

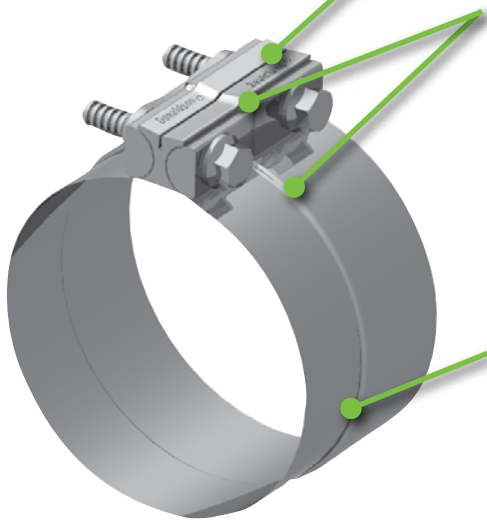


Donaldson provee

Abrazadera escalonada para escape SealClamp™

Menos partes, más ligera, fácil de instalar

Abrazadera preformada fácil de instalar para admisiones selladas de silenciador, tubos de salida, codos, tubos flexibles y otros sistemas de conexión. Además minimiza el ruido y las fugas en el escape.



Los tornillos se ajustan a ambas llaves 9/16" y 14mm

Características

¡Más fácil de instalar!

- Pre ensambladas con menos partes
- Requiere menos torque que otros diseños
- Instalación con una sola llave
- Tornillo de cuerda reversible

Indicador visual del torque

- Un menor torque que facilita la instalación
- La ranura provee una guía visual para aplicar el torque adecuado

La forma escalonada de 360° mejora el sello

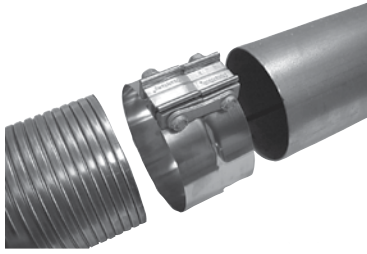
- Reduce las fugas en más de un 65% comparado con otros diseños de abrazadera sin sello integrado.
- La resistencia a la separación es el doble de otras marcas
- Provee una unión hermética en las conexiones sobre puestas – ideal para la mayoría de las uniones entre dos tubos de distinto diametro
- Reduce la deformación del tubo flexible
- Reduce el ruido del escape

Materiales de calidad

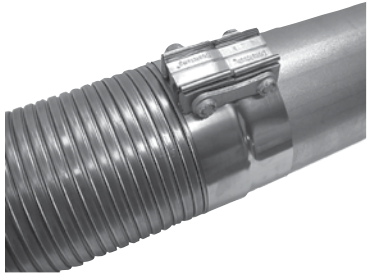
- 0.14-0.20 lbs. más ligero que otras marcas
- Resistencia mejorada al óxido
- Adisponible en acero inoxidable y acero aluminizado con componenetes de aluminio y zincados
- Tornillos de ajuste de alta resistencia grado 8



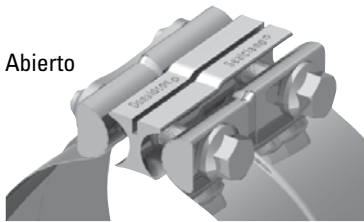
Tres sencillos pasos de instalación



Posicione el SealClamp alrededor del tubo más pequeño. El lado más ancho de la abrazadera debe ir sobre puesto en el tubo.

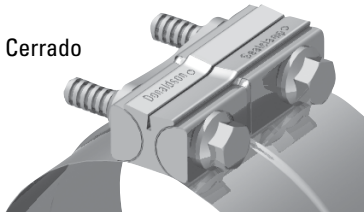


Coloque el escalon de la abrazadera en el tubo sobrepuesto en la unión.



Abierto

Usando la ranura como una guía visual, apriete alternadamente los tornillos hasta que la ranura este cerrada a la mitad (~50 ft. lbs).



Cerrado

Nota: No exceda las 70 ft. lbs. de torque para evitar daño en la abrazadera.



El sello escalonado provee un área de sellado de 360° no disponible con la competencia

Como ordenar:

D.E. del tubo		Número de parte	
pulgadas	mm	Aluminizado	Acero Inox.
2.50	64	n/a	X007829
3.00	76	X007833	X007830
3.50	89	X007834	X007831
4.00	102	X007824	X007784
5.00	127	X007805	X007785
6.00	152	n/a	X009076



Donaldson Company, Inc.
Minneapolis, MN

donaldsonlatam.com
donaldsonfilters.com
www.donaldson.com

Brochure No. F111098 ENG (9/12)

© 2016 Donaldson Company, Inc. Todos los derechos reservados. Donaldson Company, Inc. se reserva el derecho de cambiar o discontinuar cualquier modelo o especificación en cualquier momento y sin aviso previo.

North America 800-374-1374

Mexico +52-449-300-2400

Latin Am. & Caribbean +52-449-300-2400

Brazil +55-11-2119-1604

Europe +32-16-38-3811

South Africa +27-11-997-6000

South East Asia 65-6311-7373

Greater China 852-2405-8388

Japan 81-42-540-4112

Australia 61-02-4350-2033

Korea 82-2-517-3333

India +91-124-2290060