

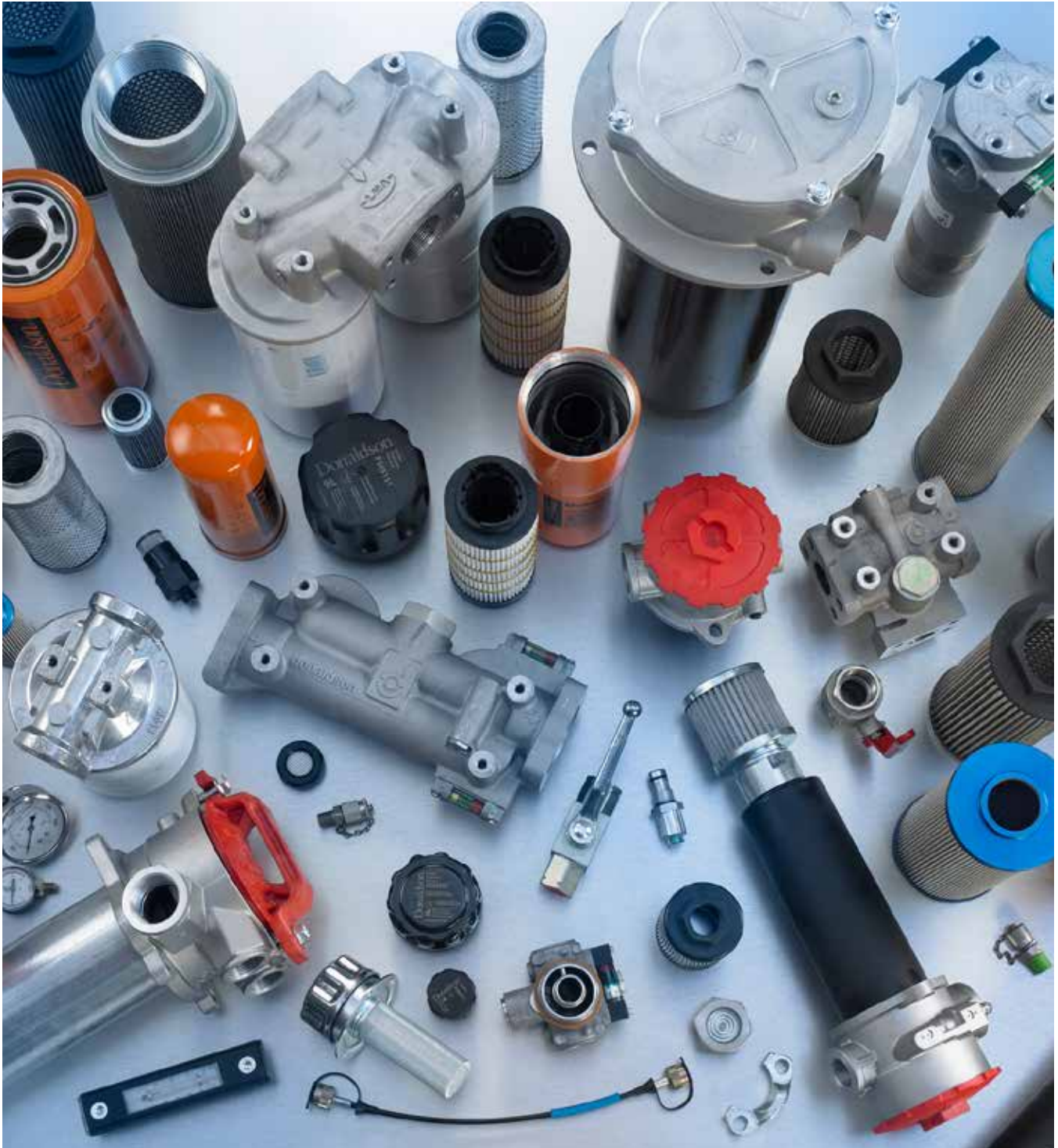


Donaldson cumple

Soluciones de filtración hidráulica

para aplicaciones móviles e industriales

Roscados • Cartuchos • En tanque • Baja presión • Media presión • Alta presión • Dúplex • Accesorios

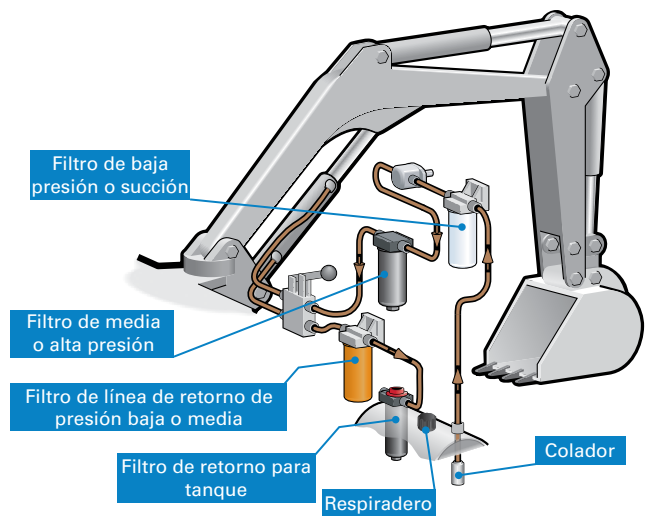




Soluciones de filtración diseñadas para todo tipo de equipos

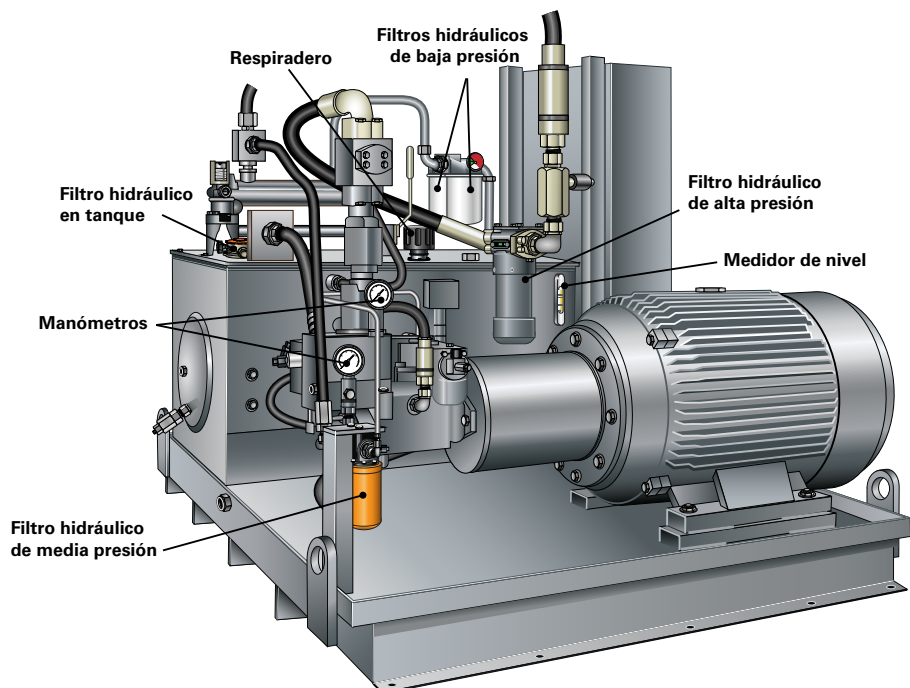
Las mejores soluciones para un aceite limpio y sin agua

Los filtros y accesorios para aplicaciones hidráulicas Donaldson filtran un amplio rango de contaminantes para mantener los equipos sofisticados funcionando sin interrupciones, dando como resultado sistemas eficientes con un Desempeño superior, en su fábrica y en equipos móviles para servicio pesado.



Línea completa de productos

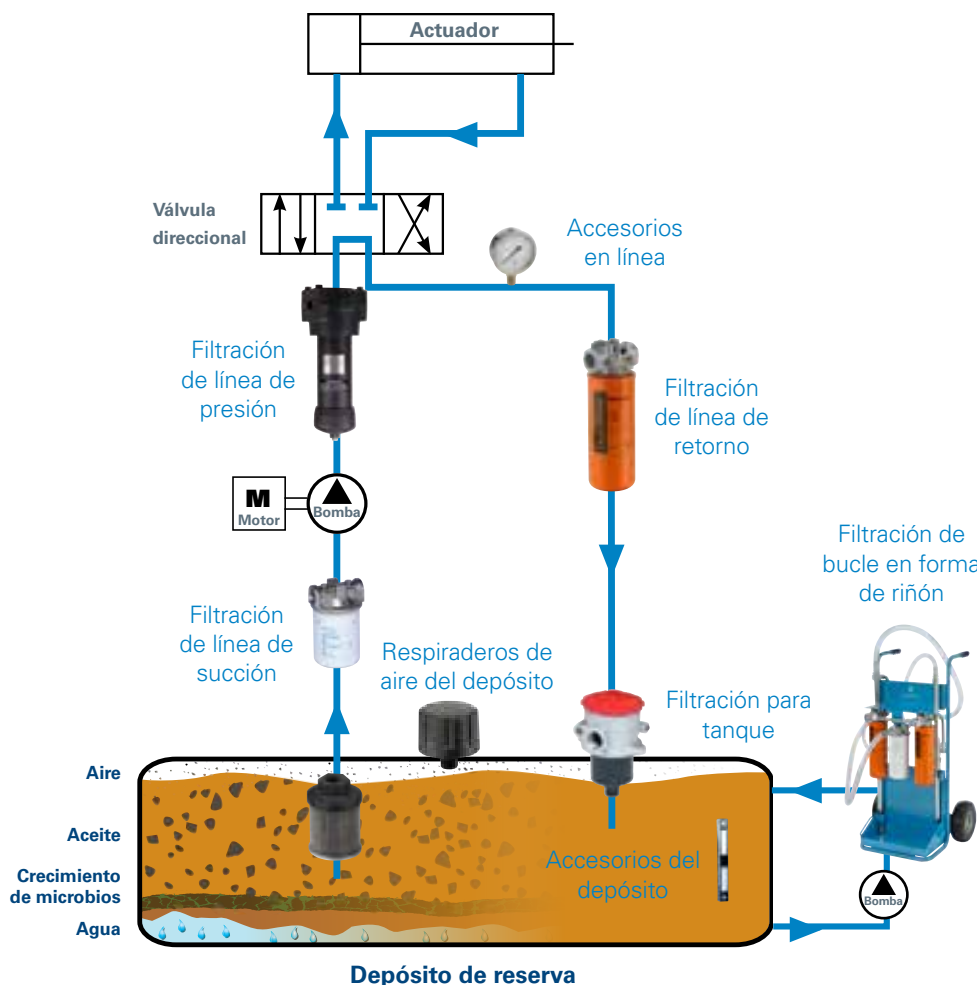
Donaldson ha comprobado el rendimiento en miles de aplicaciones y ofrece la más amplia selección de productos de filtración para aplicaciones hidráulicas, lubricantes y aceite para engranajes de repuesto para el control de la contaminación.





Su proveedor total de sistemas

Cuente con Donaldson para obtener los filtros, los productos para el control de la contaminación y los servicios correctos para proteger componentes críticos en cientos de aplicaciones. Ya sea que se ubiquen en un equipo en exteriores o en interiores de una planta de fabricación concurrida, los componentes hidráulicos necesitan aceite limpio para una vida útil máxima y una productividad óptima.



El agua en los tanques del depósito es una seria amenaza a los sistemas hidráulicos. La suciedad, las partículas y el crecimiento de microbios también son contaminantes comunes existentes en los tanques.

RANGO COMPLETO DE PRODUCTOS

La mayor selección en la industria de filtros y accesorios en existencia: fabricados para un Desempeño constante y de alta calidad.

SOPORTE TÉCNICO DE EXPERTOS

Expertos de servicio al cliente dispuestos, accesibles y capacitados.

FILTRACIÓN DE ALTO Desempeño

Aumente la capacidad de retención de suciedad y reduzca el ΔP con los filtros DT de alto Desempeño de Donaldson.

FILTRACIÓN FUERA DE LÍNEA

Carros de filtros, paneles de filtros y filtración portátil Filter Buddy™.

EXTRACCIÓN DE AGUA

Sistemas y productos diseñados para prevenir el ingreso de agua y extraer el agua atrapada.

AGLUTINADORES Y DESHIDRATANTES DE VACÍO

Extracción rápida de agua disuelta, partículas y gases.



Desempeño bajo ^{cualquier} presión



Baja presión

Los filtros de baja presión son el tipo de filtro usado con mayor frecuencia en circuitos hidráulicos, usados con mayor frecuencia en aplicaciones de líneas de retorno.

Los filtros de baja presión de Donaldson son aptos para presiones de trabajo de hasta 350 psi (2400 kPa). Las configuraciones para tanque y en línea están disponibles para ajustarse virtualmente a cualquier aplicación.

Media presión

Los filtros de media presión pueden usarse en aplicaciones de hasta 2000 psi (13790 kPa). Donaldson ofrece filtros con cartucho enroscables y en línea.

Los filtros Duramax® de Donaldson son los filtros enroscables de presión media con la mayor graduación disponibles. Los filtros Duramax están probados y son confiables, de larga duración y fáciles de instalar.



Alta presión

Los filtros de alta presión se colocan entre las bombas y los componentes críticos tales como cilindros, motores y válvulas. Ayudan a proteger estos componentes críticos contra fallas catastróficas.

Los filtros de alta presión para servicio pesado de Donaldson son aptos para presiones de trabajo de hasta 6500 psi (44818 kPa). Hay diferentes tamaños y tipos de puerto disponibles, incluido el estilo de colector, para un amplio rango de aplicaciones.





Cartuchos DT de alto Desempeño

Los filtros de cartucho DT de alto Desempeño de Donaldson proporcionan una mejor protección contra partículas y contaminantes que reducen la efectividad del lubricante y del fluido hidráulico. Los filtros de cartucho DT presentan un diseño avanzado de plisado y están diseñados para ajustarse a numerosas aplicaciones competitivas. Estos filtros, que usan la tecnología de media filtrante Synteq™ de Donaldson, extienden la vida útil del filtro, permiten una mayor limpieza inicial y proporcionan una protección superior al sistema.



Línea completa de accesorios hidráulicos en línea y de depósito disponibles, incluida la tecnología avanzada de respiradero de depósito T.R.A.P.™.



Filtración fuera de línea

El carrito de filtración, el panel de filtros y el Filter Buddy™ de Donaldson ofrecen una filtración fuera de línea, limpieza y transferencia de fluidos convenientes. La filtración fuera de línea complementa la limpieza del sistema. Use con equipos industriales y móviles para lograr y mantener los niveles de limpieza apropiados según ISO.

Guía de selección de filtros hidráulicos

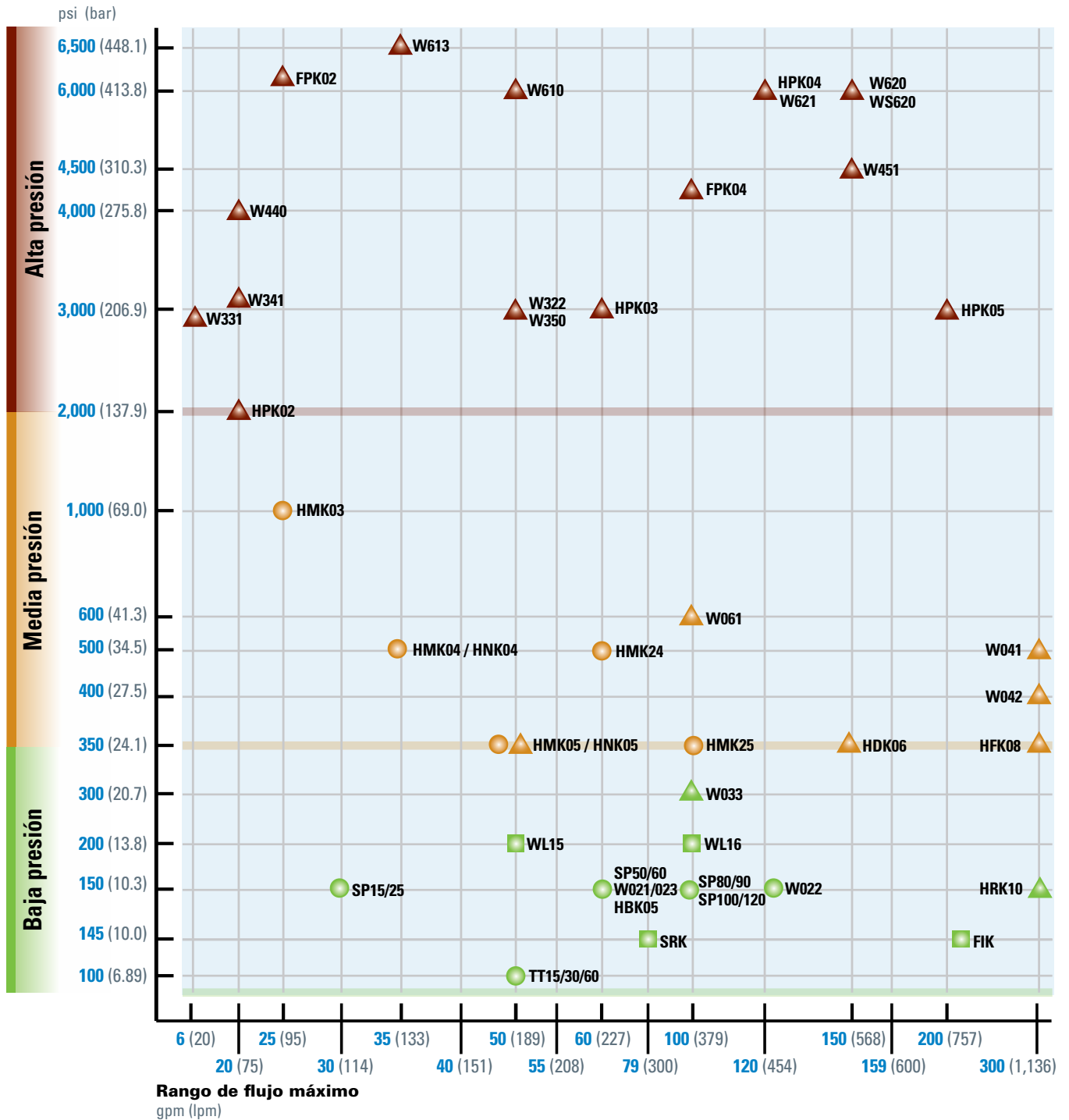
Ubique el modelo de Donaldson más cercano a la intersección de la presión máxima de funcionamiento y el caudal máximo. Si no hay un modelo en la intersección exacta, seleccione la serie más cercana a la derecha o arriba de la intersección para asegurarse de seleccionar un filtro que sea adecuado para tolerar la presión de funcionamiento y el caudal máximos.

Las familias de presión tienen códigos de colores que aparecen en el cuadro de selección para las series de modelos de baja, media y alta presión. Los estilos de carcasa de los filtros se identifican por su forma.

Carcasa Código de estilo

● Roscado
 ■ Cartucho/Carcasa en tanque
 ▲ Cartucho/Carcasa en línea

Presión máxima de operación



Selección del filtro apropiado

Los circuitos hidráulicos sensibles son vulnerables a una variedad de contaminantes que resultan en ineficiencia, tiempo de inactividad y excesivos costos de reparación. Es importante recordar que proteger y mantener los componentes más sensibles dentro de un circuito resultará en un control efectivo de la contaminación.

Con el amplio rango de estilos de carcasas y filtros disponibles de Donaldson, ¿cómo elige el filtro adecuado para proteger sus sistemas y equipos de forma confiable? Siga estos pasos recomendados para identificar el filtro y las piezas correctas de Donaldson requeridas para el control eficiente de la contaminación.

1 Determine la presión de funcionamiento y el caudal del sistema

Comience identificando dos factores clave en el ambiente de funcionamiento del sistema hidráulico para el componente que será protegido.

- presión de funcionamiento nominal y máxima
- caudal nominal y máximo

2 Seleccione el modelo de la carcasa del filtro

Consulte la *Guía de selección de la serie de filtro hidráulico* sobre la izquierda para seleccionar la carcasa de filtro que cumpla con sus requisitos.

- Las familias de presión tienen códigos de colores para los modelos de baja, media y alta presión
- Los estilos de carcasa se identifican por su código de forma: enrosicable, en tanque y en línea
- Opciones de tipos de puerto

3 Considere los factores de la aplicación al seleccionar el filtro

Una vez que se ha identificado la carcasa apropiada, deben considerarse otros factores de la aplicación al seleccionar el filtro apropiado. Use las tablas de selección del filtro para determinar un número de pieza específico.

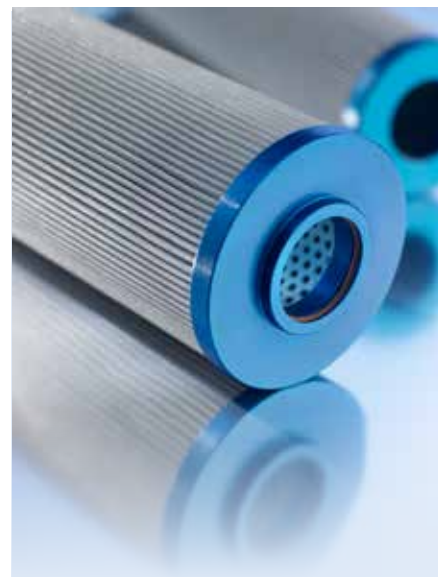
- Código ISO
- tipo de fluido
- viscosidad del aceite (SUS/cSt) y temperatura
- componentes que serán protegidos
- caudal (GPM/LPM)
- caída máxima permitida de presión
- eficiencia/clasificación beta
- opciones del sello
- filtros estándar vs. de alto Desempeño
- conveniencia del servicio e instalación

4 Seleccione la línea apropiada y los accesorios del depósito

Artículos tales como indicadores de servicio, respiraderos y medidores son partes importantes de un sistema hidráulico general.

5 Prácticas continuas de control de la contaminación

Para optimizar el Desempeño del sistema y prolongar la vida útil de los componentes, el aceite nuevo debe filtrarse fuera de línea antes de transferirlo a un depósito o una caja de velocidades. Controle la condición de los fluidos e identifique el desgaste y la contaminación con un análisis regular de fluidos.



Filtros de cartucho DT de alto Desempeño

Los cartuchos DT están diseñados para ajustarse a numerosas aplicaciones de la competencia y se construyen para cumplir requisitos específicos de la carcasa de la aplicación, incluidos los requerimientos de colapso estándar, colapso alto y sin núcleo.

- Vida útil del filtro extendida
 - Capacidad de retención de la suciedad 73 % mayor
 - Caída de presión 47 % inferior
- Tecnología de medios Synteq™
 - Mayor limpieza
 - Protección superior del sistema



Para obtener información sobre los intercambios de piezas más actuales e información sobre las aplicaciones, visite crossreference.donaldson.com



Guía de productos de filtración hidráulica

Cuando necesite sistemas de filtración hidráulica para aplicaciones de equipos nuevos y existentes, considere Donaldson como su fuente única. Los filtros y los accesorios Donaldson son la mejor manera de proteger los equipos y los vehículos de funcionamiento hidráulico de todas las formas y tamaños, cualquiera sea la industria.

Consulte la Guía de productos de filtración hidráulica F112100 para ver detalles completos sobre nuestra oferta de productos.

Fuente de filtración única

Donaldson provee filtros para lubricante, combustible, refrigerante y aire para todo tipo de vehículos y equipos.



Presencia global con toque local

Donaldson ha establecido una red de distribución global para atender a nuestros clientes a nivel local y mundial. Operamos como una compañía global con ubicaciones de distribución primaria que sustentan la red de centros de distribución regionales y almacenes.

Los centros de distribución de Donaldson se ubican estratégicamente para entregar de forma rápida y precisa productos de filtración y escape donde se necesiten productos de reemplazo. Trabajamos con una red de compañías de transporte, compañías independientes de logística, consolidadores y centros de distribución integrada para cumplir o superar los requisitos de nuestros clientes. Todas las regiones del mundo se benefician con nuestra cobertura global de centros de distribución.



Donaldson Company, Inc.
Minneapolis, MN

www.donaldsonlatam.com
www.donaldson.com
www.donaldsonfilters.com

América del Norte 800-374-1374
México +52-449-300-24-00
Latinoamérica y Caribe
+52-449-300-24-00
Brasil +55-11-2119-1604
Europa +32-16-38-3811

Sudáfrica +27-11-997-6000
Sudeste Asiático 65-6311-7373
Gran China 852-2405-8388
Japón 81-42-540-4112
Australia 61-02-4350-2033
Corea 82-2-517-3333

Folleto N. ° F111376 SPC (5/13)

© 2013 Donaldson Company, Inc. Todos los derechos reservados. Donaldson Company, Inc. se reserva el derecho de cambiar o discontinuar cualquier modelo o especificación en cualquier momento y sin aviso previo. Impreso en los EE. UU.