

Carcasa para filtro de acero inoxidable premium para aplicaciones sanitarias de líquidos.

Las carcasas para filtros Donaldson® PF-EG están diseñadas para la filtración de bebidas y otros líquidos tales como agua de proceso farmacéutica, agua mineral, cerveza, vino, refrescos y jugo. Las carcasas de filtros PF-EG cuentan con dos opciones, siendo los modelos premium modelos certificados 3-A y los modelos estándar que cumplen con las mejores prácticas de diseño sanitario. Ambas líneas están disponibles en más de 11 tamaños diferentes, ofreciendo una amplia gama de capacidad, y la amplia selección de filtros de Donaldson los cuales cumplirán con los requerimientos de compatibilidad y retención de su proceso.



PF-EG

ESPECIFICACIONES

| MATERIALES | | CFR TÍTULO 21 |
|-------------------------------|---------------------------------------------------------------------------------|---------------|
| Carcasa para filtro | 316L SS | 211.65 |
| 16/5000 Piezas de fijación | 304 SS | 211.65 |
| Empaque de la carcasa | PF-EG 0012 to PF-EG 0075: EPDM | 177.2600 |
| | PF-EG 0080 y mayor: Silicona clase VI (otros materiales de empaque disponibles) | 177.2600 |

PRESIÓN Y TEMPERATURA DEL DISEÑO

150 psig @ 356°F

TEMPERATURA MÁXIMA DE ENTRADA

300°F con empaque EPDM estándar (empaques para alta temperatura están disponibles bajo pedido)

TIPOS DE CONEXIÓN

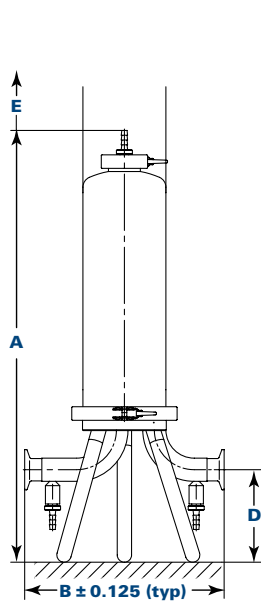
Tri-Clamp® (extremo soldado opcional)

| ACABADO SUPERFICIAL | |
|---------------------|--------------------------|
| Interior | |
| 0012-0075 | Electropulido a Ra 32 |
| 0080-0900 | Pasivado Nítrico a Ra 32 |
| 0320-3040 | Pulido Mecánico |
| Exterior | |
| 0012-0075 | Electropulido a Ra 30 |
| 0080-0900 | Pasivado Nítrico a Ra 30 |
| 0320-3040 | Pulido Mecánico |

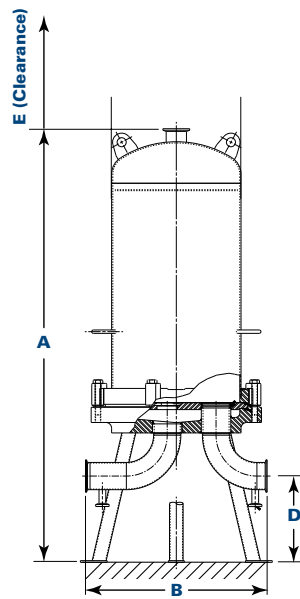
| CONEXIONES | VENTEO | DREN |
|-----------------|-----------------------------------------------|-------------------------|
| PF-EG 0012-0075 | 1 1/2 "Tri-Clamp® con 1/4" BSP Válvula Pharma | 1/4 "BSP Válvula Pharma |
| PF-EG 0080-0900 | 1/2" Tri-Clamp® | 1/2" Tri-Clamp® |

* Tri-Clamp es una marca registrada de Ladish Company.

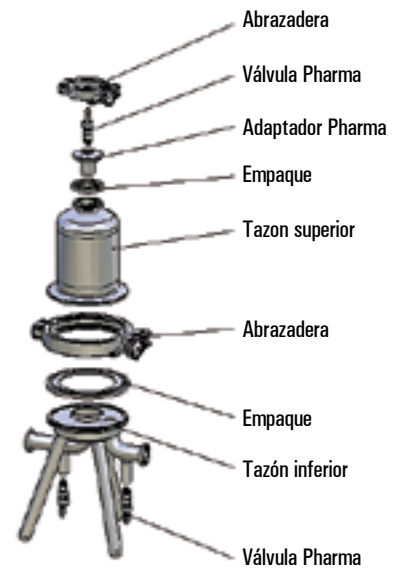
DIMENSIONES Y ESPECIFICACIONES



Modelos 0003 a 0075



Modelos 0080 to 3040



Válvulas Pharma únicamente en PF-EG 0003 a 0075

CARCASAS CERTIFICADAS PREMIUM 3-A

| Tipo | Capacidad* (gpm) | Peso** (lbs) | Conexión (Tri-Clamp®) | Dimensiones (pulgadas) | | | | Cantidad | Tamaño del elemento (Código 7) |
|------|------------------|--------------|-----------------------|------------------------|------|-----|------|----------|--------------------------------|
| | | | | A | B | D | E | | |
| 0025 | 7 | 11.5 | 1" | 22.2 | 9.8 | 4.6 | 19.9 | 1 | 10/30 |
| 0050 | 15 | 14.5 | 1" | 32.2 | 9.8 | 4.6 | 30.0 | 1 | 20/30 |
| 0075 | 20 | 17.4 | 1" | 42.2 | 9.8 | 4.6 | 40.0 | 1 | 30/30 |
| 0080 | 24 | 70.0 | 1½" | 25.7 | 13.0 | 8.0 | 11.0 | 3 | 10/30 |
| 0150 | 40 | 78.0 | 1½" | 38.0 | 14.0 | 8.0 | 23.0 | 3 | 20/30 |
| 0225 | 60 | 85.0 | 1½" | 48.0 | 14.0 | 8.0 | 33.0 | 3 | 30/30 |
| 0250 | 75 | 131.0 | 2" | 37.0 | 17.0 | 5.8 | 23.0 | 5 | 20/30 |
| 0375 | 110 | 144.0 | 2" | 47.0 | 14.5 | 5.8 | 33.0 | 5 | 30/30 |
| 0400 | 120 | 200.0 | 2½" | 43.0 | 20.0 | 9.5 | 23.0 | 8 | 20/30 |
| 0600 | 180 | 225.0 | 3" | 53.0 | 25.0 | 9.5 | 33.0 | 8 | 30/30 |
| 0900 | 215 | 270.0 | 3" | 52.4 | 25.5 | 9.5 | 41.0 | 12 | 30/30 |

* Capacidad para la carcasa PF-EG es basada en líquidos de viscosidad 1cP.

** Sin elemento filtrante, patas incluidas.

DIMENSIONES Y ESPECIFICACIONES

CARCASAS DE DISEÑO SANITARIO

| Tipo | Capacidad* (gpm) | Peso** (lbs) | Conexión (Tri-Clamp®) | Dimensiones (pulgadas) | | | | Cantidad | Tamaño del elemento (Código 7) |
|------|---------------------|-----------------|--------------------------|------------------------|------|------|------|----------|-----------------------------------|
| | | | | A | B | D | E | | |
| 0320 | 55 | 43.0 | 1½" | 42.0 | 15.0 | 14.0 | 21.0 | 3 | 20/30 |
| 0330 | 85 | 47.0 | 1½" | 52.0 | 15.0 | 14.0 | 31.0 | 3 | 30/30 |
| 0340 | 110 | 52.0 | 1½" | 62.0 | 15.0 | 14.0 | 41.0 | 3 | 40/30 |
| 0520 | 90 | 44.0 | 2" | 42.0 | 18.0 | 12.0 | 21.0 | 5 | 20/30 |
| 0530 | 135 | 49.0 | 2" | 52.0 | 18.0 | 12.0 | 31.0 | 5 | 30/30 |
| 0540 | 180 | 53.0 | 2" | 62.0 | 18.0 | 12.0 | 41.0 | 5 | 40/30 |
| 0820 | 145 | 66.0 | 2" | 43.0 | 19.0 | 12.0 | 21.0 | 8 | 20/30 |
| 0830 | 220 | 73.0 | 2" | 53.0 | 19.0 | 12.0 | 31.0 | 8 | 30/30 |
| 0840 | 290 | 79.0 | 2" | 63.0 | 19.0 | 12.0 | 41.0 | 8 | 40/30 |
| 1230 | 325 | 146.0 | 2½" | 56.0 | 23.0 | 13.0 | 31.0 | 12 | 30/30 |
| 1240 | 435 | 154.0 | 2½" | 66.0 | 23.0 | 13.0 | 41.0 | 12 | 40/30 |
| 1830 | 490 | 150.0 | 2½" | 57.0 | 25.0 | 13.0 | 31.0 | 18 | 30/30 |
| 1840 | 650 | 163.0 | 2½" | 67.0 | 25.0 | 13.0 | 41.0 | 18 | 40/30 |
| 2430 | 650 | 231.0 | 2½" | 58.0 | 25.0 | 13.0 | 31.0 | 24 | 30/30 |
| 2440 | 865 | 251.0 | 2½" | 68.0 | 25.0 | 13.0 | 41.0 | 24 | 40/30 |
| 3030 | 810 | 240.0 | 3" | 59.0 | 30.0 | 11.0 | 31.0 | 30 | 30/30 |
| 3040 | 1080 | 258.0 | 3" | 69.0 | 30.0 | 11.0 | 41.0 | 30 | 40/30 |



Noticia importante

Muchos factores que escapan al control de Donaldson pueden afectar el uso y rendimiento de los productos Donaldson en una aplicación particular, incluidas las condiciones en las que se utiliza el producto. Dado que estos factores se encuentran singularmente dentro del conocimiento y control de usuario, es esencial que el usuario evalúe los productos para determinar si el producto es apto para el propósito particular y adecuado para la aplicación del usuario.

Todos los productos, especificaciones y disponibilidad se encuentran sujetos a cambios sin previo aviso y puede variar según la región o el país.



Donaldson Latinoamérica
Av. Japón #303, Parque Industrial.
San Francisco de los Romo,
Aguascalientes, México. C.P. 20300

Tel. 018003433639
Tel. + 52(449) 300 2442
industrialair@donaldson.com
donaldsonlatam.com



F117004 (07/17) ESP PF-EG Carcasas para filtros sanitarios

Todos los derechos reservados. Donaldson y el color azul son marcas de Donaldson Company Inc. Todas las demás marcas pertenecen a sus respectivos propietarios.

{Contiene tecnología propietaria de Donaldson}