



Donaldson
SOLUCIONES DE FILTRACIÓN

P-RL

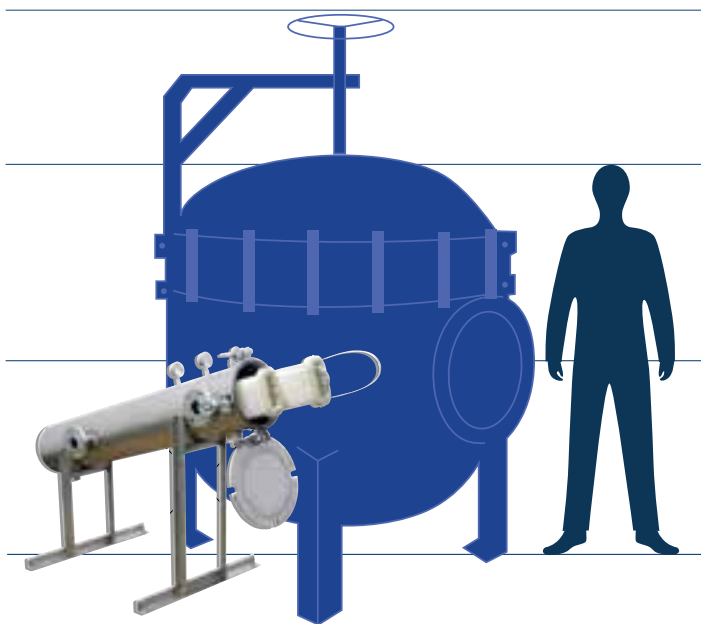
**FILTRACIÓN DE LÍQUIDOS
DE ALTO FLUJO**

Filtración de Procesos



EL NUEVO ESTÁNDAR EN FILTRACIÓN DE LIQUIDO GRUESO

El filtro P-RL utiliza dos cartuchos de extremo abatibles, de una sola abertura, con flujo de dentro hacia fuera para eliminar las partículas gruesas de los líquidos. La forma única del filtro permite utilizar más medias filtrantes en una carcasa más pequeña. Las aplicaciones que tradicionalmente podrían utilizar cartuchos estándar o filtros de bolsas podrían beneficiarse significativamente de la tecnología de filtro P-RL de Donaldson, que proporciona una mayor vida útil de filtración en un tamaño menor. El filtro P-RL de Donaldson resulta menor inversión inicial, costo de instalación y costo operativo.



MENOR COSTO DE PROPIEDAD

Carcasas más pequeñas. Menos filtros. Menos tiempo de inactividad. Todo esto supone un importante ahorro de costes a lo largo de la vida del filtro.

MÁS PEQUEÑOS. DIMENSIONES MÁS REDUCIDAS.

La carcasa siendo mas pequeña despeja hasta un 50% de espacio para otros equipos y elimina la necesidad de andamios y otras herramientas de mantenimiento. Las carcasas más ligeras reducen significativamente los costos de instalación.

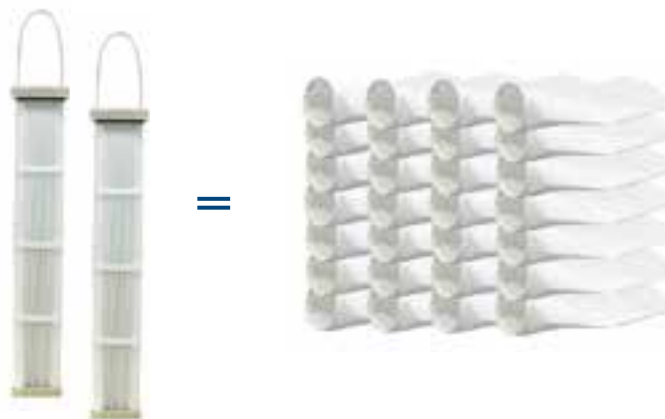
FÁCIL CAMBIO DE FILTROS

El tiempo de servicio se mantiene al mínimo. El cambio de filtros no requiere herramientas especiales ni equipo auxiliar. Una manija incorporada permite cambios de filtro rápidos y mantiene el filtro en la carcasa para un funcionamiento sin fugas. El reemplazo de elementos típico toma menos de 10 minutos.

La misma cantidad de medias filtrantes en un paquete más pequeño.

MENOS FILTROS REQUERIDOS

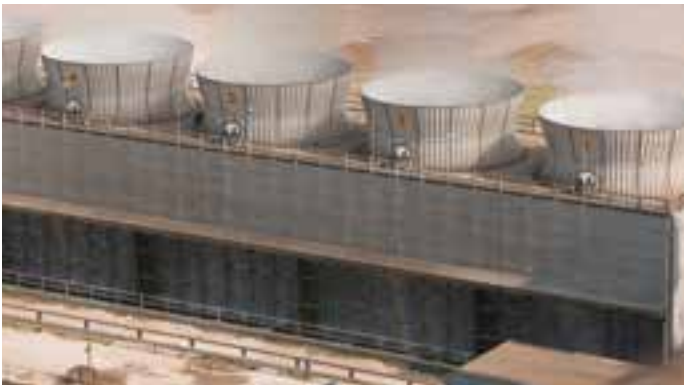
90% menos filtros, lo que reduce drásticamente los costos de cambio de filtros relacionados con la mano de obra y el tiempo de inactividad.



Media filtrante comparable a una carcasa filtrante con 28 bolsas # 2

PARTÍCULAS GRUESAS EN ALTOS VOLÚMENES

El Donaldson P-RL aporta una solución rentable para filtrar líquidos de procesos a niveles de micrones gruesos. El P-RL está especialmente diseñado para recoger partículas en altos volúmenes encontrados en las siguientes aplicaciones:



Agua industrial y de proceso
Torres de enfriamiento
Limpieza de metales
Soluciones de revestimiento
Electrónica

Fluidos de corte
Petroquímico
Pre-filtración RO
Tratamiento de aguas residuales

ESPECIFICACIONES

MATERIALES

Carcasa filtrante	304 SS
Empaque de carcasa filtrante	Buna
Hardware	Acero galvanizado
Manómetros	304 SS, glicerina
Elemento filtrante	Poliuretano de alta densidad
Manija del elemento filtrante	304 SS
Empaque del elemento filtrante	Silicona
Jaula del elemento filtrante	304 SS
Medía filtrante	Poliéster

CONDICIONES DE OPERACIÓN

Presión de diseño de la carcasa	150 psig
Rango de temperatura de diseño	45°F a 220°F

DIRECCIÓN DE FLUJO

Interior ---> Exterior

Permite a los usuarios disponer fácil y rápidamente de los elementos y contaminantes así como evitar que las partículas escapen corriente abajo.

CONFORMIDAD

Materiales aprobados por la FDA

EFICIENCIA DEL FILTRO*

Nominal	10 μm
Absoluta	30 μm

CONEXIONES**

Entrada/Salida	2 "o 4" ANSI / ASME B16.5 Clase 150 Brida
Puertos de drenaje	2" FNPT
Puertos de medición	1/4 "FNPT (Se entrega con los manómetros sueltos)
Puertos de venteo	1/2" FNPT

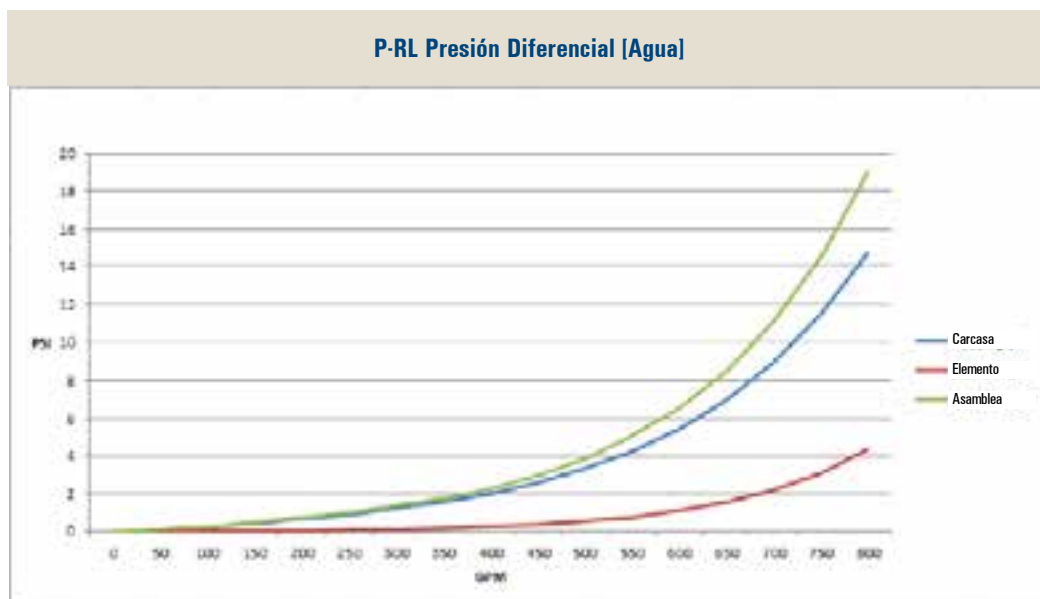
ACABADO SUPERFICIAL

Interno	Limpieza por abrasión con cuencas de vidrio
Externo	Acero inoxidable con acabado de fábrica

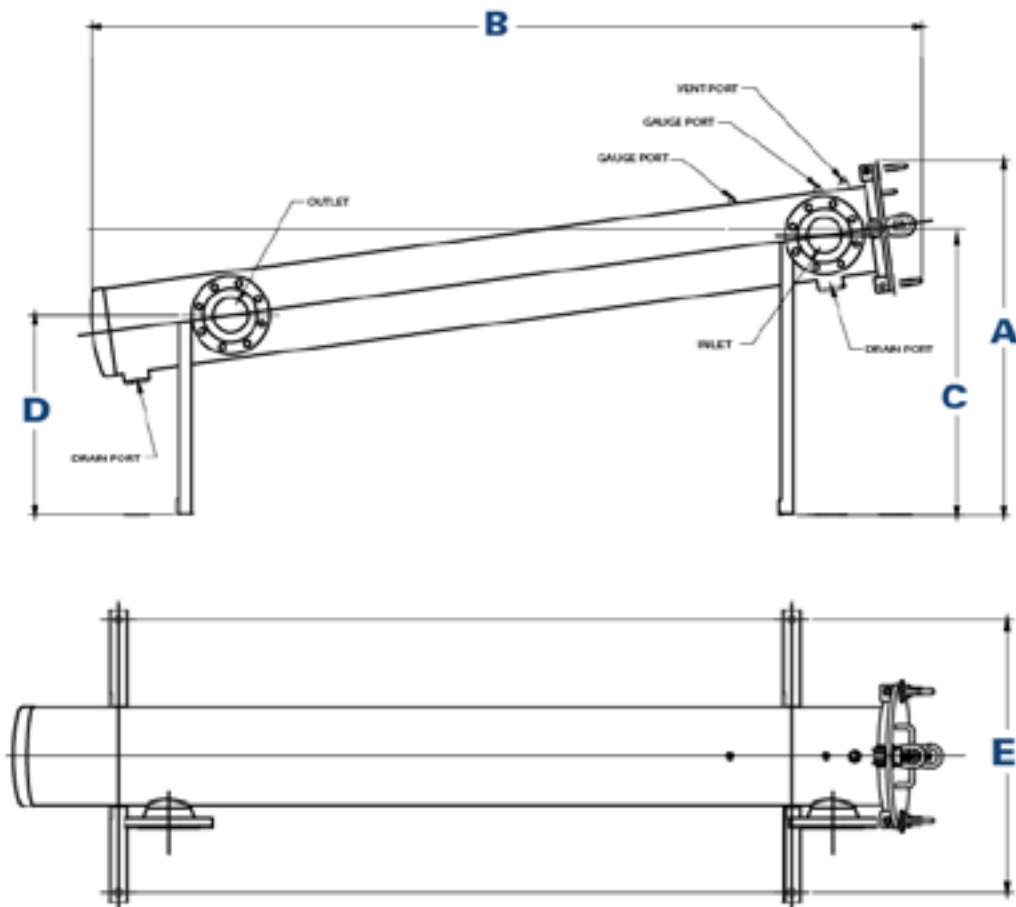
MÁXIMA CAÍDA DE PRESIÓN

20 psi

* Media estándar. Medias adicionales y eficiencias disponibles bajo pedido.
 ** Conexiones y longitudes adicionales disponibles bajo pedido.



DIMENSIONES



Descripción	Capacidad recomendada (gpm)	Máxima capacidad (gpm)	Tamaño de conexión (Brida ANSI)	Dimensiones (pulgadas)						Elemento		Peso sin elementos (lbs)
				Altura sin piernas A	Longitud B	Altura con conexión de entrada C	Altura con conexión de salida D	Anchura E	Despeje	Tamaño	Cantidad	
										40"	2	
Carcasa P-RL Corto, 60"	100-200	200	2"	41.7	59.7	32.2	23.0	28.0	40	40"	2	115
Carcasa P-RL Corto, 60"	200-300	400	4"	41.7	59.7	32.2	23.0	28.0	40	40"	2	115
Carcasa P-RL Largo, 60"	300-500	800	4"	40.9	95.7	32.2	23.0	28.0	78	78"	2	276

FILTRACIÓN SUPERIOR. MÁXIMA PROTECCIÓN.

Amplia cartera de productos

- Productos de filtración de aire, vapor y proceso de líquidos
- Rendimiento diseñado según las normas sanitarias
- Amplia gama de medios de filtración para cualquier aplicación
- Carcasas, elementos y piezas en stock, listas para enviar

Tecnología de punta

- Rendimiento y eficiencia de filtración optimizados
- Amplias capacidades de investigación y desarrollo
- Capacidades avanzadas de diseño y prueba
- Más de 1.000 ingenieros y científicos de todo el mundo

Soporte y Experiencia única

- Especialistas técnicos expertos disponibles
- Soporte completo antes y después de la venta
- Amplio análisis de filtros y solución de problemas
- 100 años de éxito en la manufactura global



Registrado



Estándar No. 10-04*



Miembro de



Miembro de



Miembro de



Miembro de



Nota importante

Muchos factores que escapan al control de Donaldson pueden afectar el uso y rendimiento de los productos Donaldson en una aplicación particular, incluidas las condiciones en las que se utiliza el producto. Dado que estos factores se encuentran singularmente dentro del conocimiento y control de usuario, es esencial que el usuario evalúe los productos para determinar si el producto es apto para el propósito particular y adecuado para la aplicación del usuario.

Todos los productos, especificaciones y disponibilidad se encuentran sujetos a cambios sin previo aviso y puede variar según la región o el país.



Donaldson Latinoamérica
Av. Japón #303, Parque Industrial.
San Francisco de los Romo,
Aguascalientes, México. C.P. 20300

Tel. 018003433639
Tel. +52(449) 300 2442

donaldsonlatam.com

(01/17) P-RL FILTRACIÓN DE LIQUIDOS DE ALTO FLUJO

Todos los derechos reservados.

Donaldson y el color azul son marcas de Donaldson Company Inc. Todas las demás marcas pertenecen a sus respectivos propietarios.

(Contiene tecnología propietaria de Donaldson)