

Carcasa industrial de acero inoxidable para filtros de agua y líquidos corrosivos.

Las carcasas para filtros P-PT de Donaldson® están diseñadas para aplicaciones industriales que requieren una construcción de 316 SS. El cierre con tuerca proporciona un sellado radial positivo y un fácil reemplazo de elementos. La orientación en línea en T permite una fácil instalación.

Disponible en NPT, Brida, Tri-Clamp® * y conexión soldada.

Las carcasas estándar están construidas para aceptar los elementos de los códigos 7 y 2. Las carcasas también están disponibles para filtros DOE, Código 3 y Código 8.

Una amplia selección de elementos de filtrantes están disponibles para cumplir con los requisitos de compatibilidad y grado de filtración de su proceso.



P-PT

APLICACIONES

- Petroquímica
- Agua de proceso
- Refrigerantes
- Solventes
- Líquidos potables
- Agua industrial

ESPECIFICACIONES

MATERIALES¹

Cabeza del filtro	316L SS
Tuerca de sellado	Latón niquelado
Tazón de la carcasa	316L SS
Empaque de la carcasa	EPDM (también disponible en Viton® *, Buna y silicona)

¹Carcasa DOE también están disponibles en 304 / Latón. Póngase en contacto con su Representante de Donaldson para obtener opciones de materiales alternativos.

ACABADO SUPERFICIAL

CARCASAS CÓDIGO 2,7,3,8	CARCASA DOE
Cabezal - Limpieza por abrasión	Cabezal - Limpieza por abrasión
Tazón inferior - electro y pulido	Tazón inferior - pulido

ELEMENTOS

Estándar en la conexión Código 7 / Código 2. Póngase en contacto con su representante de Donaldson para los elementos del código 3 y código 8.

Carcasas con diseño para DOE están también disponibles bajo pedido.

* Viton es una marca registrada de DuPont Performance Elastomers L.L.C.
 ** Tri-Clamp es una marca registrada de Ladish Company.

PRESIÓN Y TEMPERATURA DE DISEÑO

NPT	300 psi @ 200°F
Brida, Tri-Clamp®**, Y extremos soldados	150 psi @ 200°F

TIPOS DE CONEXIÓN

CARCASAS CÓDIGO 2,7,3,8	CARCASA DOE
3/4" y 1" NPT	3/4", 1/2" and 1" NPT, 1" Brida, 1" Tri-Clamp®
1" Brida	1" Brida
1" Tri-Clamp®	1" Tri-Clamp®
1" Extremos soldados	

DREN

CARCASAS CÓDIGO 2,7,3,8	CARCASAS DOE
1/4" NPT drain w/plug	1/8" NPT drain w/plug

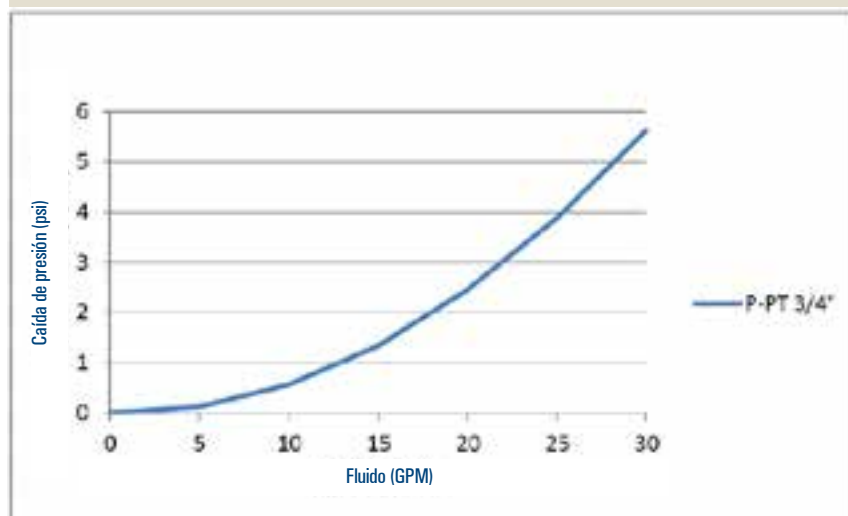
PUERTOS DE ENTRADA Y SALIDA

1/4" FNPT puertos de calibre, enchufados

ACCESORIOS INCLUIDOS

La herramienta de cierre de tuerca y los soportes de montaje se incluyen con la carcasa

P-PT Presión diferencial - Agua



Carcasas NPT – 316L SS

Número modelo	Capacidad (gpm)	Conexión (FNPT)	Dimensiones (pulgadas)				Aprox. Peso (libras) sin elemento	Elemento	
			Código 2, 7, 3, 8		DOE			Tamaño	Cantidad
			Altura A	Anchura B	Altura A	Anchura B			
P-PT 0007	7	3/4"	17.4	3.5	13.6	3.5	7	10/30	1
P-PT 0007	7	1"	17.4	3.5	13.6	3.5	7	10/30	1
P-PT 0014	14	3/4"	27.4	3.5	23.6	3.5	9	20/30	1
P-PT 0014	14	1"	27.4	3.5	23.6	3.5	9	20/30	1
P-PT 0021	21	3/4"	37.4	3.5	33.6	3.5	12	30/30	1
P-PT 0021	21	1"	37.4	3.5	33.6	3.5	12	30/30	1

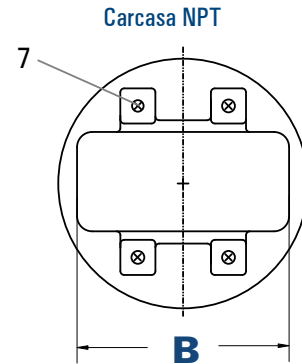
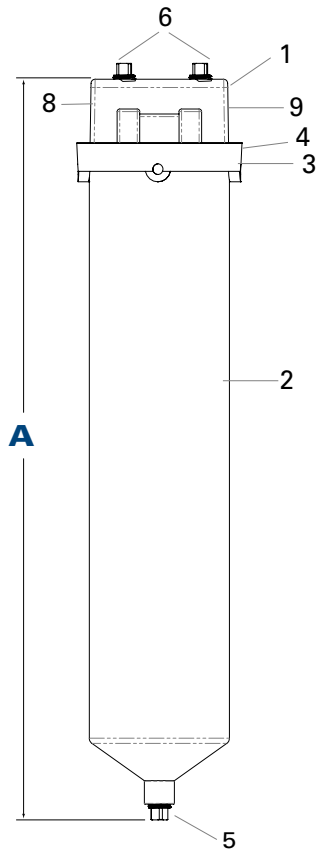
Carcasas Brida – 316L SS

Número modelo	Capacidad (gpm)	Conexión (FNPT)	Dimensiones (pulgadas)				Aprox. Peso (libras) sin elemento	Elemento	
			Código 2, 7, 3, 8		DOE			Tamaño	Cantidad
			Altura A	Anchura B	Altura A	Anchura B			
P-PT 0007	7	1"	27.4	7.8	23.6	7.9	11	10/30	1
P-PT 0014	14	1"	27.4	7.8	23.6	7.9	13	20/30	1
P-PT 0021	21	1"	37.4	7.8	33.6	7.9	16	30/30	1

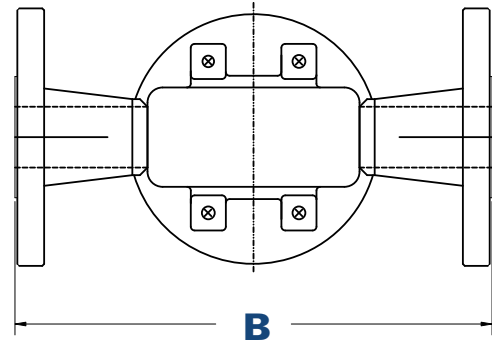
Carcasas Tri-Clamp® – 316L SS

Número modelo	Capacidad (gpm)	Conexión (FNPT)	Dimensiones (pulgadas)				Aprox. Peso (libras) sin elemento	Elemento	
			Código 2, 7, 3, 8		DOE			Tamaño	Cantidad
			Altura A	Anchura B	Altura A	Anchura B			
P-PT 0007	7	1"	17.4	5.7	13.6	5.7	8	10/30	1
P-PT 0014	14	1"	27.4	5.7	23.6	5.7	10	20/30	1
P-PT 0021	21	1"	37.4	5.7	33.6	5.7	13	30/30	1

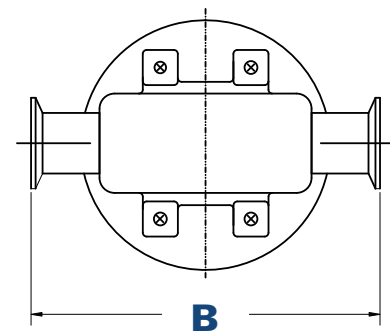
DIMENSIONES



Carcasa Brida



Carcasa Tri-Clamp®



Número	Descripción
1	Cabezal
2	Tazón
3	Anillo de bloqueo
4	Empaque de la carcasa
5	Dren
6	Puerto de medición
7	Orificios de montaje (1/4" - 20 x 3/8" de profundidad)
8	Entrada
9	Salida

Noticia importante

Muchos factores que escapan al control de Donaldson pueden afectar el uso y rendimiento de los productos Donaldson en una aplicación particular, incluidas las condiciones en las que se utiliza el producto. Dado que estos factores se encuentran singularmente dentro del conocimiento y control de usuario, es esencial que el usuario evalúe los productos para determinar si el producto es apto para el propósito particular y adecuado para la aplicación del usuario.

Todos los productos, especificaciones y disponibilidad se encuentran sujetos a cambios sin previo aviso y puede variar según la región o el país.



Donaldson Latinoamérica
 Av. Japón #303, Parque Industrial.
 San Francisco de los Romo,
 Aguascalientes, México. C.P. 20300

Tel. 018003433639
 Tel. +52(449) 300 2442

donaldsonlatam.com



P-PT Carcasas filtrantes industriales de acero inoxidable (03/17)

Todos los derechos reservados. Donaldson y el color azul son marcas de Donaldson Company Inc. Todas las demás marcas pertenecen a sus respectivos propietarios.

{Contiene tecnología propietaria de Donaldson}