

Los elementos Donaldson® P-GS están diseñados para filtrar vapor, líquidos y gases agresivos.

El vapor filtrado se requiere cuando el vapor entra en contacto directo con el producto alimenticio o las superficies de contacto del producto. También es necesario proteger la integridad del filtro estéril cuando se usa vapor para esterilizar los elementos filtrantes. El vapor filtrado se recomienda para la protección de los componentes del sistema de modulación de precisión, como las válvulas reductoras de presión, y para mantener la eficiencia de cualquier equipo de transferencia de calor.

Los elementos P-GS ofrecen reemplazos para:

- Parker Domnick Hunter
- Pall
- RP Adams

Estos elementos están disponibles en estos tipos de conexión:

- Doble extremo abierto
- Truseal
- UF
- Jumbo
- 226 Bayoneta
- Porocarbon



P-GS

CARACTERÍSTICAS	BENEFICIOS
Trece longitudes, tres retenciones diferentes de micrones y opciones de conexión.	Estos cumplen prácticamente todos los requisitos de purificación en aplicaciones de filtración de vapor, gas y líquido.
Media filtrante de acero inoxidable 316L de alta calidad.	El material asegura una excelente resistencia al vapor y a los medios agresivos.
Diseño resistente.	Soporta una presión diferencial máxima de hasta 72 psi y un rango de temperatura de operación de -60 ° F a 400 ° F (con O-rings opcionales Fluoraz® *).
50 +% de porosidad.	Asegura alta capacidad de retención de suciedad a baja presión diferencial y alto caudal.
Son posibles múltiples métodos regenerativos, incluyendo el lavado posterior, la limpieza ultrasónica y la limpieza con solvente con peróxido de hidrógeno y otros productos químicos.	Permite una mayor vida útil del filtro y reduce los costes operativos.
El elemento filtrante está fabricado según la norma ISO 9001.	Todos los componentes cumplen con los requisitos de la FDA para el contacto con alimentos de acuerdo con el Código de Regulaciones Federales (CFR), Título 21.

* Fluoraz es una marca registrada de Greene, Tweed & Co.

APLICACIONES

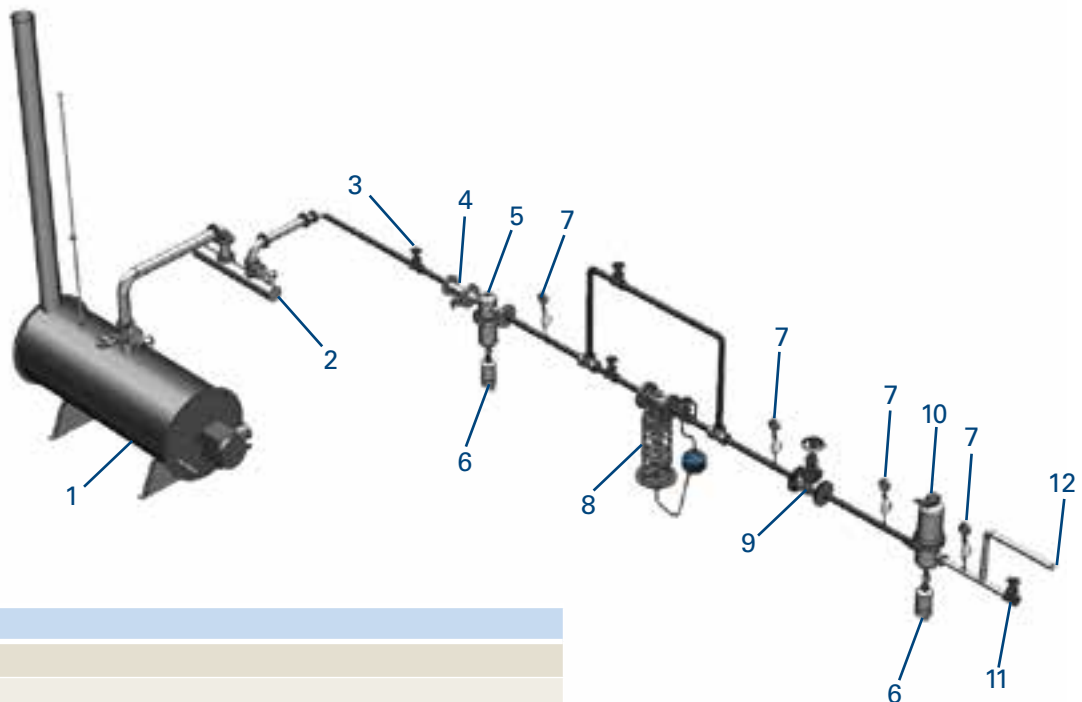
Hay varios términos usados para el vapor. El vapor de proceso se utiliza en aplicaciones de proceso como fuente de energía para el calentamiento de procesos, control de presión y accionamientos mecánicos. El vapor culinario puede ser inyección directa durante el procesamiento de los alimentos.

El vapor culinario debe cumplir con los estándares culinarios 3-A para la industria láctea. El vapor de proceso generalmente no entra en contacto con el producto final, mientras que el vapor culinario puede, y con frecuencia, entrar en contacto directo con el producto final.

Filtración de vapor

- Cocción por inyección directa
- Esterilizar en el lugar (SIP)
- Peeling
- Pasteurización
- Sanitización
- Intercambiadores de calor
- PRV / Protección de válvulas
- Control de humedad
- Captura de herrumbre

INSTALACIÓN DE AIRE ESTERIL RECOMENDADO CON FILTRO DE VAPOR



Núm.	Descripción
1	Caldera
2	Cabezal de vapor
3	Válvula de paro
4	Separador
5	Filtro de Entrainment (carcasa P-EG con elemento P-GSLN de 25 μm)
6	Trampa de Condensado
7	Manómetro
8	Válvula de reducción de presión
9	Válvula de regulación de vapor
10	Filtro de Vapor Culinario (carcasa PG-EG con elemento P-GS de 5 μm)
11	Válvula de muestreo
12	Válvula de retención sanitaria y tubería de proceso

ESPECIFICACIONES

Rango de temperatura de funcionamiento continuo	Hasta 356 ° F (EPDM O-Rings) Hasta 400 ° F (Fluoraz O-Rings)
Superficie de filtración	0,54 ft ² por elemento de 10 "(10/30) (Para otros tamaños de elementos vea la superficie de filtración de los factores de corrección)
Configuraciones	UF 2", conexión plug, tapa plana código 7:2 x 226 o-rings, bayoneta
Máxima Presión Diferencial	72 psid, independientemente de la presión o temperatura del sistema
Típica vida útil	La vida útil total del filtro depende de la frecuencia del ciclo de limpieza. Se recomienda el reemplazo del elemento después de un máximo de 6 limpiezas para evitar la pérdida de integridad.

TASAS DE FLUJO MÁXIMAS RECOMENDADAS PARA ELEMENTOS DE 10 " (10/30)

Tamaño del poro en el elemento (μm)	Vapor saturado lbs/hr por 10"			Gases/Aire	Líquidos de baja viscosidad
	15 psig	50 psig	100 psig	ACFM para 10"	GPM para 10"
1	300	650	1000	50	2.5
5	400	800	1500	60	5
25	500	1000	2000	70	10

TASAS DE RETENCIÓN

Vapor y aire			Agua		
Tamaño del poro en el elemento (μm)	98% (μm)	100% (μm)	Tamaño del poro en el elemento (μm)	98% (μm)	100% (μm)
1	0.5	1	1	2	12
5	1	2	5	3	15
25	5	15	25	12	35

MATERIALES	CFR TÍTULO 21
Medía filtrante	Acero inoxidable sinterizado 316L 211.65
Tapas externas	304 SS 211.65
O-Rings estándar	EPDM 177.2600
O-Rings opcional	Fluoraz (alta temperatura) 177.2600 Silicona 177.2600 Buna N 177.2600 PTFE sobre silicona 177.1550 PTFE sobre Viton® * 177.1550

* Viton es una marca registrada de DuPont Performance Elastomers L.L.C.

CONEXIÓN UF PLUG

Tamaño del elemento	Dimensiones (pulgadas)					Factores de corrección**
	A	B	C (I.D.)*	C (O.D.)*	D	
03/10	3.0	3.4	0.8	1.2	1.65	0.12
04/10	4.1	4.6	0.8	1.2	1.65	0.17
04/20	4.1	4.6	1	1.5	2.05	0.19
05/20	5.0	5.6	1	1.5	2.05	0.25
05/25	5.0	5.6	1	1.5	2.44	0.32
07/25	7.1	7.6	1	1.5	2.44	0.47
05/30	5.0	5.7	2	2.4	3.39	0.46
07/30	7.1	7.7	2	2.4	3.39	0.68
10/30	10.0	10.6	2	2.4	3.39	1.00
15/30	15.0	15.6	2	2.4	3.39	1.55
20/30	20.0	20.6	2	2.4	3.39	2.10
30/30	30.0	30.6	2	2.4	3.39	3.28
30/50	30.0	30.6	3.2	3.5	5.50	5.89

*Conexión enchufable con doble O-Ring

** Factores de corrección superficie de filtración



CONEXIÓN CÓDIGO 7 (226)

Tamaño	Dimensiones (pulgadas)		
	A	B	C
5"	4.92	7.48	2.22
10"	9.84	12.40	2.22
20"	19.68	22.24	2.22
30"	29.53	32.08	2.22



CALIDAD ASEGURADA

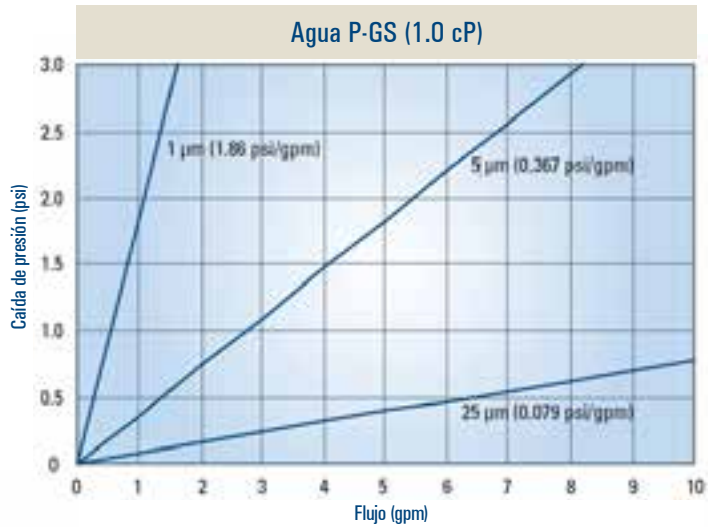
Todos los componentes del elemento filtrante P-GS con tapas soldadas están listados en la FDA para uso en contacto con alimentos en el Código de Regulaciones Federales (CFR), Título 21.

Todos los productos han sido inspeccionados por un estricto control de calidad y cumplen con los siguientes requerimientos:

- Todos los elementos filtrantes se fabrican sin el uso de aglutinantes, adhesivos, aditivos o agentes tensioactivos.
- Todos los elementos filtrantes se montan, ensamblan, ensayan y se envasan de acuerdo con la norma ISO 9001.

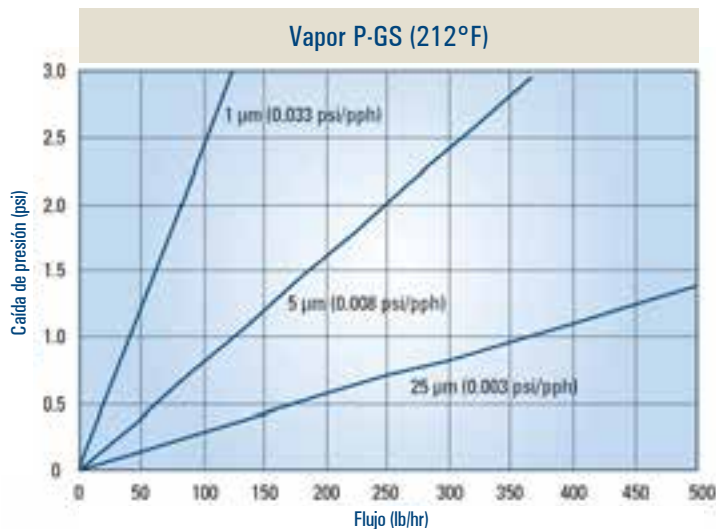
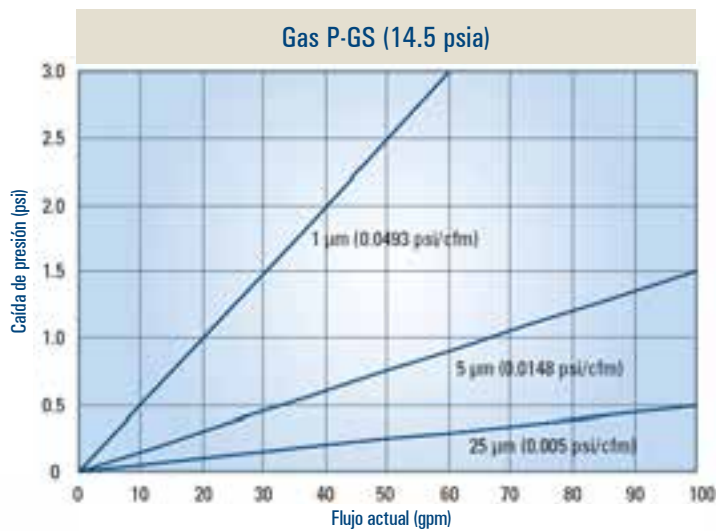
CARACTERÍSTICAS DE FLUJO PARA ELEMENTOS DE 10 "(10/30)

El dimensionado apropiado de un sistema de filtración para vapor dependerá de varias variables, incluyendo: caudal (libras por hora), presión, grado de micronaje del elemento y caída de presión aceptable a través del sistema de filtración.



Factor de corrección de flujo para la temperatura del vapor

Temperatura del vapor (°F)	212	250	300	320
Factor de corrección	1.0	1.25	1.5	3.0



REGENERACIÓN

Los elementos filtrantes de vapor se regeneran comúnmente para reducir la caída de presión diferencial, eliminar contaminantes asentados y evitar la acumulación de contaminación permanente. Los elementos filtrantes Donaldson P-GS se pueden regenerar usando una serie de técnicas diferentes. En general, cuanto más frecuentemente se limpia un elemento, mejor es la regeneración. Se recomienda que todos los limpiadores estén en conformidad con el CFR, Título 21. A continuación se ofrece información general sobre los métodos de regeneración del elemento filtrante de vapor.

Contraflujo

La media filtrante se puede lavar con líquido limpio o con gas limpio en un ciclo inverso o de contraflujo. Pulsar el flujo para aflojar las partículas adheridas puede mejorar la limpieza. Este método es excelente donde las partículas retenidas están en la superficie del medio. El uso de un cepillo de nylon suave también puede mejorar este método de limpieza.

Solvente de limpieza

En algunos casos, el aceite y otros contaminantes en el vapor hacen que las partículas se retengan en o dentro de la media filtrante. Pueden ser necesarios detergentes y / o disolventes en estos casos, no sólo para eliminar el aceite o los contaminantes similares al aceite, sino también para permitir que las partículas se liberen. La resistencia química de los O-rings debe comprobarse antes de la limpieza con disolventes. Después de limpiar con disolventes, es esencial lavar bien con agua fría y dejar que todo el líquido se evapore.

Limpieza Ultrasónica

La regeneración más completa se puede lograr mediante la limpieza ultrasónica. En este método, los elementos filtrantes se sumergen en un disolvente no flamable o baño de agua en el que las ondas ultrasónicas conducen a un aflojamiento y a la eliminación de partículas incrustadas en el medio. La regeneración es casi total, dejando elementos cercanos a su estado original.

Vapor limpio

En muchas aplicaciones el vapor entra en contacto con el producto mismo. Por ejemplo, la inyección directa de vapor en grandes tinas de alimentos procesados es un método utilizado para cocinar esos alimentos. En otros casos, el vapor se utiliza para limpiar o esterilizar superficies, herramientas y recipientes utilizados en el procesamiento y envasado de diversos productos tales como productos farmacéuticos. En todos los casos, se está generando vapor y es distribuido en sistemas de tuberías, y éstos a menudo terminan en pequeños orificios o boquillas que pueden ser fácilmente contaminados por contaminantes en el vapor.

La filtración de vapor es esencial para evitar la contaminación del producto y el tiempo de inactividad del equipo. Los contaminantes de partículas que se encuentran en el vapor pueden incluir óxido, incrustaciones, suciedad y sedimentos transportados de la fuente de agua.

Póngase en contacto con un representante de Donaldson para obtener más detalles sobre la regeneración de los elementos filtrantes de vapor P-GS y las directrices de saneamiento.

Noticia importante

Muchos factores que escapan al control de Donaldson pueden afectar el uso y rendimiento de los productos Donaldson en una aplicación particular, incluidas las condiciones en las que se utiliza el producto. Dado que estos factores se encuentran singularmente dentro del conocimiento y control de usuario, es esencial que el usuario evalúe los productos para determinar si el producto es apto para el propósito particular y adecuado para la aplicación del usuario.

Todos los productos, especificaciones y disponibilidad se encuentran sujetos a cambios sin previo aviso y puede variar según la región o el país.



Donaldson Latinoamérica
Av. Japón #303, Parque Industrial.
San Francisco de los Romo,
Aguascalientes, México. C.P. 20300

Tel. 018003433639
Tel. +52(449) 300 2442
industrialair@donaldson.com
donaldsonlatam.com



F117013 (08/17) ESP P-GS Elemento filtrante para vapor

Todos los derechos reservados. Donaldson y el color azul son marcas de Donaldson Company Inc. Todas las demás marcas pertenecen a sus respectivos propietarios.

{Contiene tecnología propietaria de Donaldson}