

Carcasas para filtros para gas de acero inoxidable para aplicaciones sanitarias.

Las Carcasas sanitarias para filtros para gas Donaldson® PG-EG están diseñadas para purificar aire comprimido y gases técnicos en las industrias farmacéutica, biotecnológica, química, electrónica, alimentos y bebidas.

Las Carcasas para filtros PG-EG están equipadas con conexiones sanitarias Tri-Clamp® * y tienen un acabado superficial electropulido Ra 32. La ventilación superior está sellada con una conexión farmacéutica, mientras que el drenado de condensado inferior está equipado con una válvula farmacéutica. (Las carcasas del filtro PG-EG están diseñadas para producir presiones diferenciales bajas a altas velocidades de flujo.) Nuestras carcasas multi-round cuentan con pasivado nítrico a Ra 32. Se encuentran estándar con conexiones de brida ANSI.

Las Carcasas sanitarias PG-EG para filtros para gas están disponibles en 12 tamaños diferentes con capacidades que oscilan entre 36 y 12.672 scfm a 100 psig y para vapor con capacidades que oscilan entre 100 y 17.100 libras / hora a 50 psig. Existen conexiones opcionales para adaptar el filtro a sus necesidades específicas. Las carcasas estándar utilizan elementos filtrantes Donaldson o-ring doble de dos pulgadas y conexiones plug-in

Una amplia selección de elementos filtrantes está disponible para cumplir con los requisitos de compatibilidad y micraje requerido por su proceso.



PG-EG

ESPECIFICACIONES

| MATERIALES | |
|----------------------------|---------|
| Carcasa filtrante | 316L SS |
| Abrazadera | 304 SS |
| Enchufe Pharma (si aplica) | 316 SS |
| Válvula Pharma (si aplica) | 316 SS |
| Empaque de la carcasa | EPDM |

| PRESIÓN Y TEMPERATURA | |
|-----------------------|------------------|
| Carcasas Tri Clamp | 232 psig @ 392°F |
| Carcasa Brida ANSI | 150 psig @ 450°F |

| CERTIFICADO SANITARIO 3-A | |
|---------------------------|--------------|
| Modelos 0006-0192 | Estampado 3A |

* Tri-Clamp es una marca registrada de Ladish Company.

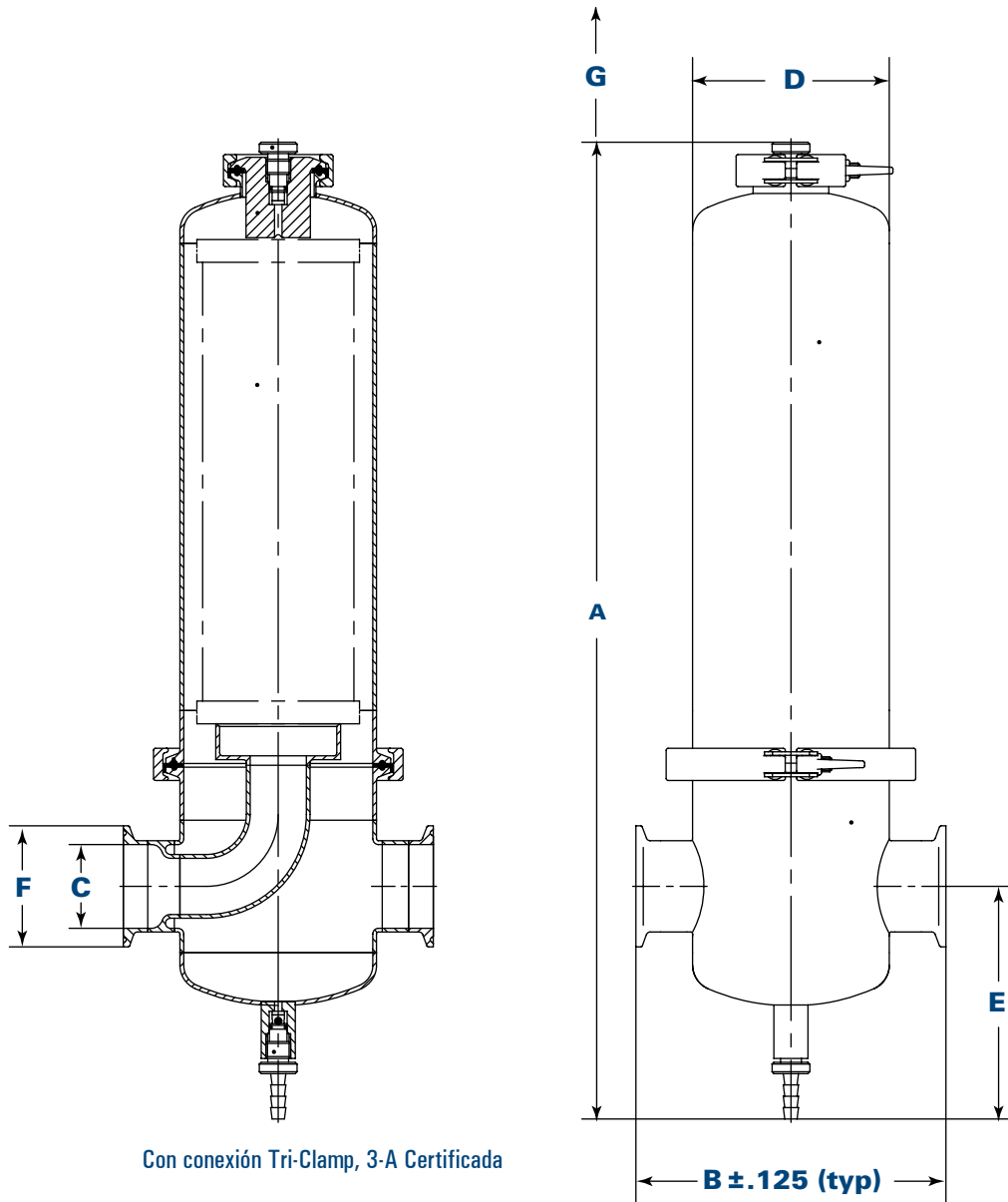
| ACABADO SUPERFICIAL - INTERIOR / EXTERIOR | |
|---|-------------------------|
| PG-EG 0006-0192 | Electropulido a Ra 32 |
| PG-EG 0432-1920 | Nitric pasivado a Ra 32 |

| CONEXIONES | VENTEO | DRENADO |
|-----------------|--|-------------------------|
| PG-EG 0006-0192 | DN 20 Tri Clamp con enchufe Pharma de 1/8 "BSP | 1/8" BSP válvula Pharma |
| PG-EG 0032-0192 | 1 1/2 "Tri-Clamp con conector BSP de 1/4" | 1/4 "BSP Válvula Pharma |
| PG-EG 0432-1920 | 1/2 "Tri-Clamp con tapa para ventilación y drenaje | |

| TIPOS DE CONEXIÓN |
|--------------------------------------|
| Tri-Clamp (hasta PG-EG 0192) |
| Brida ANSI (PG-EG 0432 y superiores) |
| Extremo soldado (opcional) |

Otras conexiones y carcasas más grandes están disponibles bajo pedido.

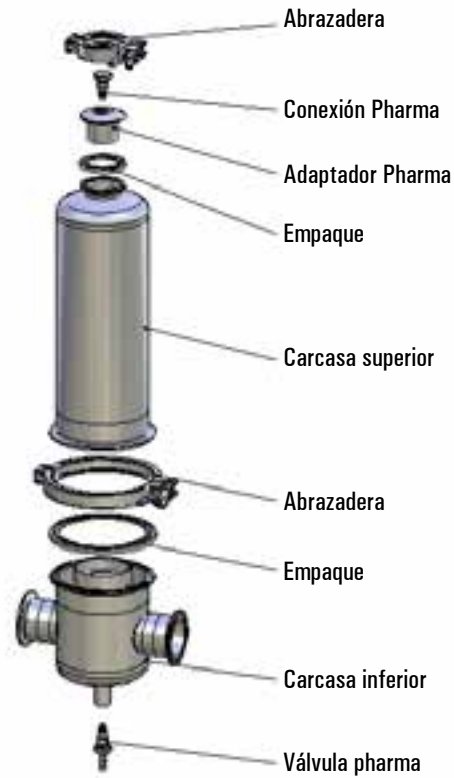
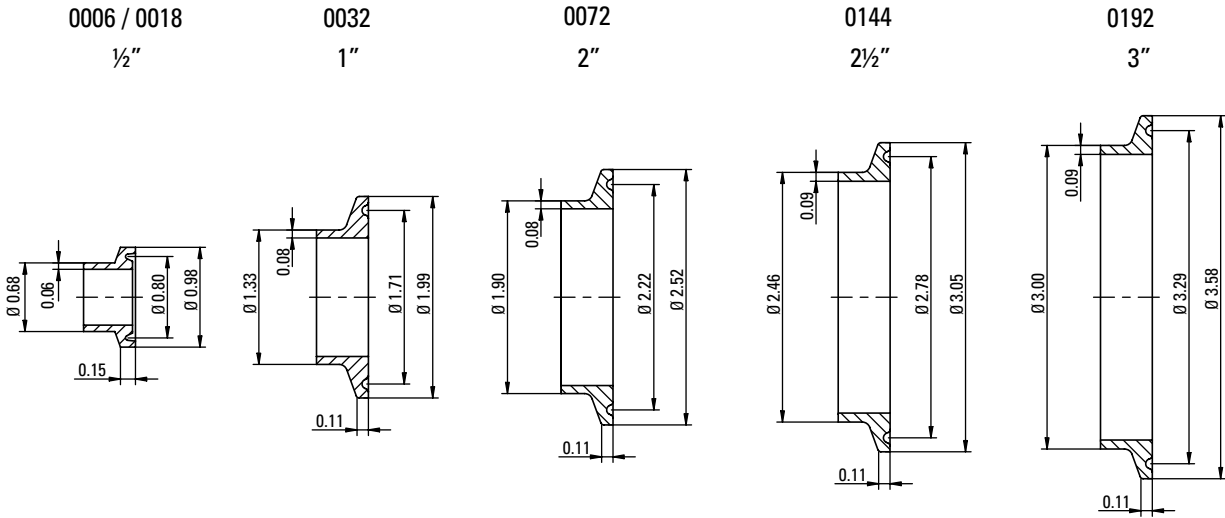
DIMENSIONES



| Tamaño | Volumen (gal) | Peso* (lbs) | Dimensiones (pulgadas) | | | | | | | Cantidad y tamaño del elemento |
|--------|---------------|-------------|------------------------|------|------|------|------|------|------|--------------------------------|
| | | | A | B | øC | øD | E | øF | G | |
| 0006 | 0.16 | 3.3 | 11.40 | 4.72 | 0.50 | 2.76 | 3.76 | 1.00 | 5.9 | 1 x 03/10 |
| 0018 | 0.21 | 3.8 | 13.50 | 4.72 | 0.50 | 2.76 | 3.76 | 1.00 | 8.0 | 1 x 05/20 |
| 0032 | 0.50 | 5.0 | 16.20 | 6.40 | 1.00 | 4.10 | 4.84 | 2.00 | 9.0 | 1 x 05/30 |
| 0072 | 0.90 | 6.5 | 21.20 | 6.50 | 2.00 | 4.10 | 4.84 | 2.52 | 14.2 | 1 x 10/30 |
| 0144 | 1.43 | 10.0 | 32.40 | 8.14 | 2.50 | 4.10 | 5.43 | 2.96 | 24.0 | 1 x 20/30 |
| 0192 | 1.95 | 12.5 | 41.00 | 8.14 | 3.00 | 4.10 | 5.43 | 3.60 | 33.9 | 1 x 30/30 |

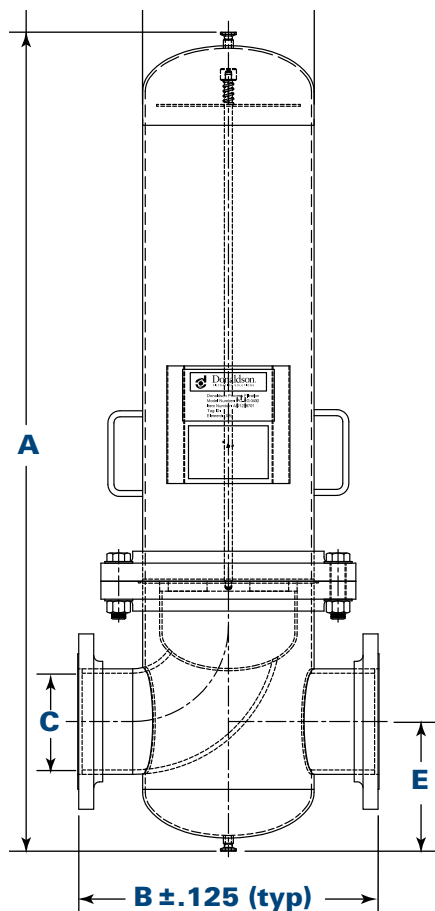
*Sin elemento filtrante

CONEXIÓN CLAMP



*PF-EG y PG-EG cada carcasa cumple con las normas sanitarias 3-A.

DIMENSIONES



Con conexión brida ANSI
Código ASME estampado

| Tamaño | Volumen* (lbs) | Dimensiones (pulgadas) | | | | | | Cantidad y tamaño del elemento |
|--------|-------------------|------------------------|-------|-----|------|------|----|--------------------------------|
| | | A | B | C** | D | E | F | |
| 0432 | 140 | 38.0 | 16.14 | 4 | 8.6 | 7.3 | 23 | 3 x 20/30 |
| 0576 | 183 | 48.8 | 16.14 | 4 | 8.6 | 7.3 | 33 | 3 x 30/30 |
| 0768 | 292 | 51.5 | 18.90 | 6 | 10.8 | 8.1 | 33 | 4 x 30/30 |
| 1152 | 360 | 55.7 | 21.26 | 6 | 12.8 | 9.3 | 33 | 6 x 30/30 |
| 1536 | 616 | 59.5 | 26.00 | 8 | 16.0 | 12.8 | 33 | 8 x 30/30 |
| 1920 | 616 | 59.7 | 26.00 | 8 | 16.0 | 12.8 | 33 | 10 x 30/30 |

* Sin elemento filtrante
** 150 lbs ANSI B16.5

Noticia importante

Muchos factores que escapan al control de Donaldson pueden afectar el uso y rendimiento de los productos Donaldson en una aplicación particular, incluidas las condiciones en las que se utiliza el producto. Dado que estos factores se encuentran singularmente dentro del conocimiento y control de usuario, es esencial que el usuario evalúe los productos para determinar si el producto es apto para el propósito particular y adecuado para la aplicación del usuario.

Todos los productos, especificaciones y disponibilidad se encuentran sujetos a cambios sin previo aviso y puede variar según la región o el país.



Donaldson Latinoamérica
Av. Japón #303, Parque Industrial.
San Francisco de los Romo,
Aguascalientes, México. C.P. 20300

Tel. 018003433639
Tel. +52(449) 300 2442

donaldsonlatam.com



F117001 (04/17) ENG PG-EG Carcasas filtrantes sanitarias.

Todos los derechos reservados. Donaldson y el color azul son marcas de Donaldson Company Inc. Todas las demás marcas pertenecen a sus respectivos propietarios.

{Contiene tecnología propietaria de Donaldson}