

**Carcasas para filtros de acero inoxidable para gas y vapor**

Las Carcasas para filtros Donaldson® P-EG están diseñadas para purificar el aire comprimido, gases técnicos y vapor. Son equipadas con rosca NPT o conexión brida según sea el tamaño y tienen un acabado superficial electro-pulido o con granallado.

Las Carcasas para filtros P-EG están diseñadas para un mejor rendimiento por el bajo diferencial de presión a altos flujos, están disponibles en 18 tamaños con capacidad de 35 a 12,700 scfm en 100 psig. Diferentes conexiones también están disponibles para adaptar el filtro a cada uno de los requerimientos.

Las carcasas estándar Donaldson, utilizan elementos filtrantes, doble O-ring y conexiones enchufables de 2 pulgadas.

Una amplia selección de elementos filtrantes está disponible para satisfacer la compatibilidad y el grado de filtración requerido por su proceso.



**P-EG**

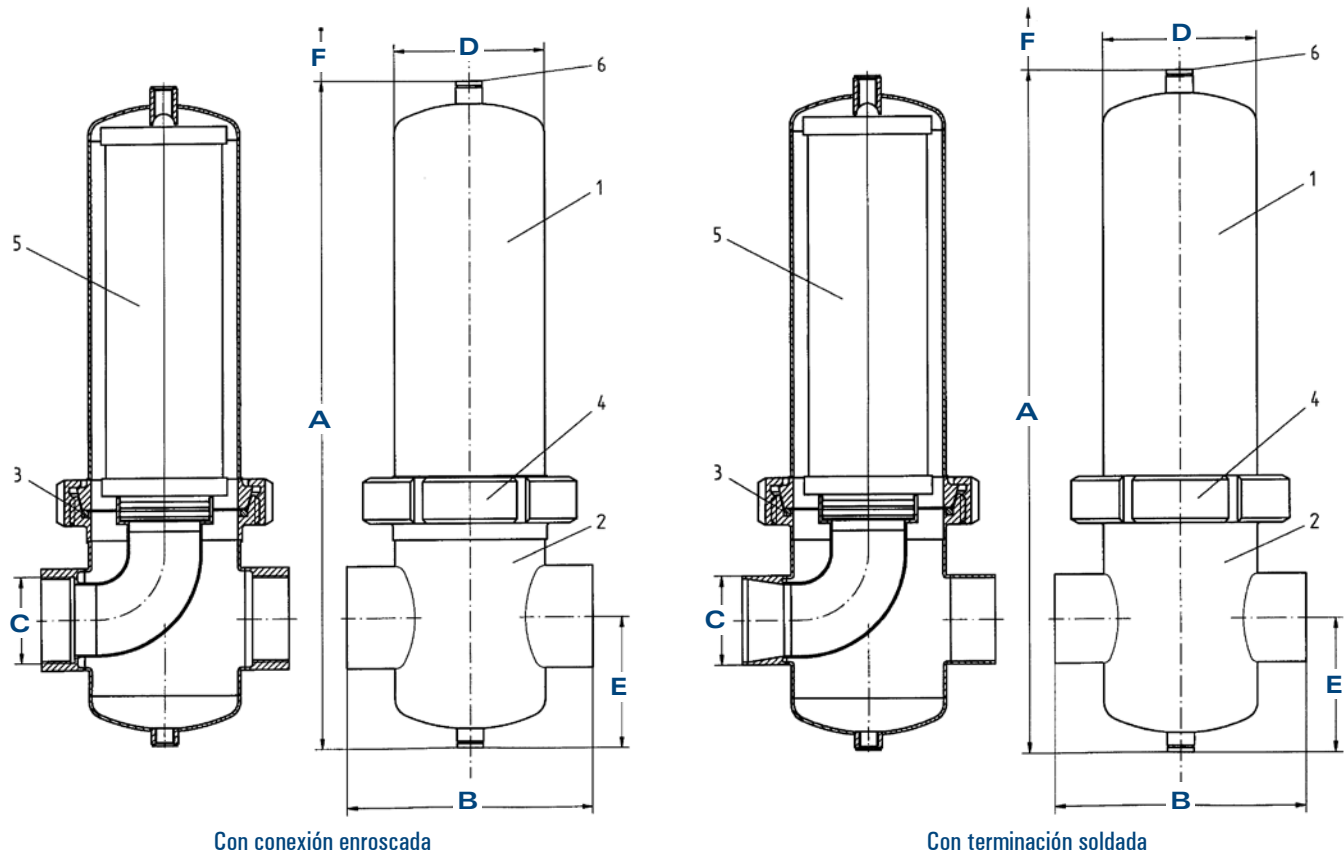
MATERIALES	
Carcasa filtrante	304 SS 316L SS (bajo pedido)
Tuerca de sellado	304 SS
Conexión	304 SS/empaques PTFE
Empaque para carcasas	EPDM (otros empaques están disponibles bajo pedido)

PRESIÓN Y TEMPERATURA DEL DISEÑO	
Carcasas FNPT (0006-0192)	232 psig @ 392°F
Carcasas FNPT (0288)	174 psig @ 392°F
Carcasa Brida ANSI (0027-0192)	232 psig @ 302°F
Carcasa Brida ANSI (0288)	174 psig @ 302°F
Carcasa Brida ANSI (0432-1920)	150 psig @ 450°F

ACABADO SUPERFICIAL	
Interior	
0006-0288	Esmerilado y pasivado a Ra 63
0432-1920	Esmerilado y pasivado a Ra < 1.6
Exterior	
0006-0288	Esmerilado, pasivado y pulido Ra 63
0432-1920	Esmerilado y pasivado a Ra < 1.6

TIPOS DE CONEXIÓN	
Conexión NPT de rosca (estándar por 0006-0288 para cada elemento de la carcasa)	
Brida ANSI (estándar para 0432-1920; opcional para 0288)	
Extremo soldado (opcional)	
Otras conexiones y carcasas de mayor capacidad están disponibles solo bajo pedido	

## DIMENSIONES



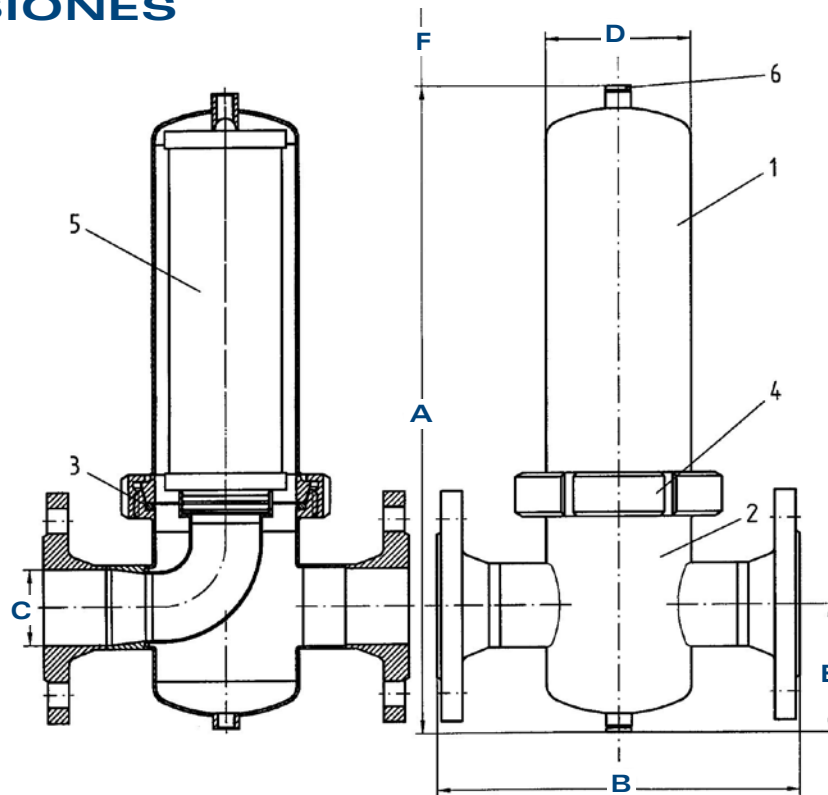
Númerot	Cantidad	Descripción
1	1	Parte superior de la carcasa
2	1	Parte inferior de la carcasa
3	1	Empaque de la carcasa

Número	Cantidad	Descripción
4	1	Tuerca de sellado
5	1	Elemento filtrante
6	2	Conexión

Tamaño	Volumen (Gal)	Peso* (Lbs)	Dimensiones (pulgadas)							Tamaño del elemento
			A	B ± .125	C		D	E	F	
					Conexión roscada	Extremo final				
0006	0.1	4	8.2	4.1	0.25	0.375	3	2	4	03/10
0009	0.2	4	9.5	4.25	0.375	0.375	3	2	5	04/10
0012	0.2	4	9.5	4.25	0.50	0.50	3	2	5	04/20
0018	0.2	4	10.5	4.9	0.75	0.75	3	2.3	6	05/20
0027	0.3	6	11.5	4.9	1.00	1.00	3	2.6	6	05/25
0036	0.3	7	13.5	5.5	1.25	1.25	3	2.6	8	07/25
0048	0.6	9	15	6.7	1.50	1.50	4	3.5	8	07/30
0072	0.9	11	18	6.7	2.00	2.00	4	3.5	11	10/30
0108	1.1	12	23	6.7	2.00	2.00	4	3.5	18	15/30
0144	2.1	20	29	8.5	2.50	2.50	5	4.5	23	20/30
0192	2.9	24	39	8.5	3.00	3.00	5	4.5	33	30/30
0288	4.4	36	40	9.5	3.00	3.00	6	4.5	33	30/50

\* Sin elemento filtrante

## DIMENSIONES



Con conexión brida ANSI 150 lb

Número	Cantidad	Descripción
1	1	Parte superior de la carcasa
2	1	Parte inferior de la carcasa
3	1	Empaque de la carcasa

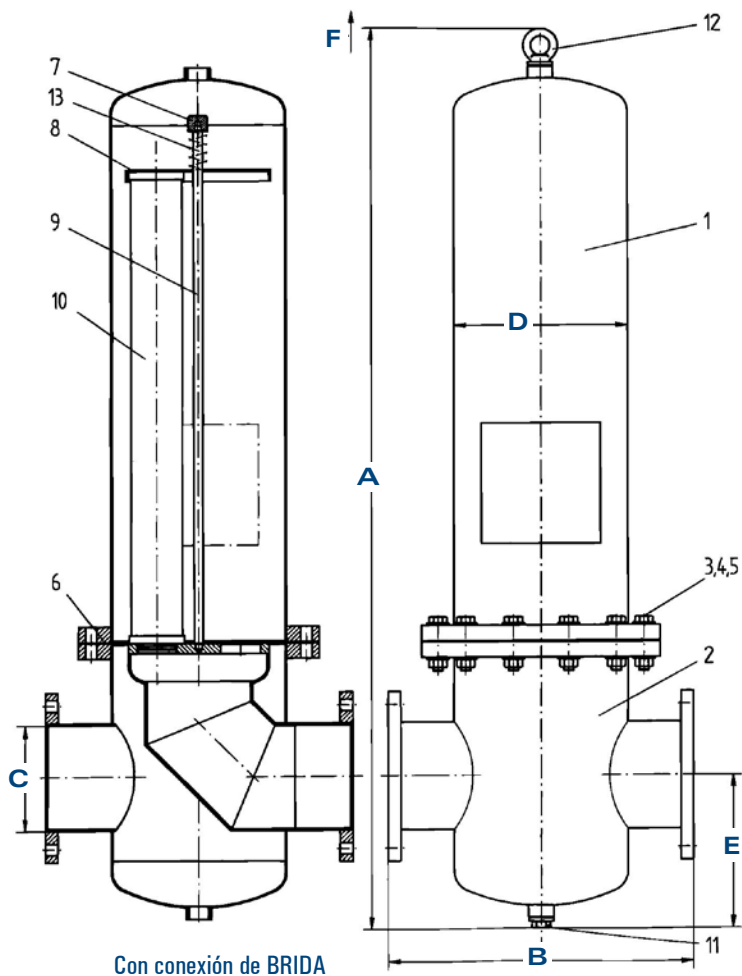
Número	Cantidad	Descripción
4	1	Tuerca de sellado
5	1	Elemento filtrante
6	2	Conexión

Tamaño	Volumen (Gal)	Peso* (Lbs)	Dimensiones (pulgadas)						Tamaño del elemento
			A	B ± .125	C**	D	E	F	
0006	0.1	6	8.5	8.00	0.50	3	2	4	03/10
0009	0.2	6	9.5	8.00	0.50	3	2	5	04/10
0012	0.2	7	9.5	8.00	0.50	3	2	5	04/20
0018	0.2	9	10.5	9.00	0.75	3	2	6	05/20
0027	0.3	11	11.5	9.69	1.00	3	3	6	05/25
0036	0.3	14	13.5	10.00	1.25	3	3	8	07/25
0048	0.6	18	15.2	11.58	1.50	4	4	8	07/30
0072	0.9	22	18.1	11.69	2.00	4	4	11	10/30
0108	1.1	23	23.1	11.69	2.00	4	4	18	15/30
0144	2.1	33	28.8	13.39	2.50	5	4	23	20/30
0192	2.9	40	39.0	13.39	3.00	5	4	33	30/30
0288	4.4	52	40.4	14.96	3.00	6	5	33	30/50

\* Sin elemento filtrante  
 \*\* 150 lbs ANSI B16.5

## DIMENSIONES

No.	Descripción
1	Parte superior de la carcasa
2	Parte inferior de la carcasa
3	Tornillo hexagonal
4	Arandela
5	Tuerca
6	Junta plana
7	Tornillo de apoyo
8	Placa de apoyo
9	Tirante
10	Elemento filtrante
11	Tornillo de cierre
12	Cancamo
13	Resorte



Tamaño	Volumen (Gal)	Peso* (Lbs)	Dimensiones (pulgadas)						Cantidad	Tamaño del elemento
			A	B (± .125)	C**	D	E	F		
0432	9.5	95	36.7	16.14	4	8.6	7.3	23	3	20/30
0576	11.9	97	47.0	16.14	4	8.6	7.3	33	3	30/30
0768	20.3	154	51.3	18.90	6	10.8	8.2	33	4	30/30
1152	29.1	176	54.8	21.26	6	12.8	8.8	33	6	30/30
1536	50.2	298	58.8	26.00	8	16.0	12.3	33	8	30/30
1920	50.2	298	58.8	26.00	8	16.0	12.3	33	10	30/30

\* Sin elemento filtrante  
 \*\* 150 lbs ANSI B16.5

### Noticia importante

Muchos factores que escapan al control de Donaldson pueden afectar el uso y rendimiento de los productos Donaldson en una aplicación particular, incluidas las condiciones en las que se utiliza el producto. Dado que estos factores se encuentran singularmente dentro del conocimiento y control de usuario, es esencial que el usuario evalúe los productos para determinar si el producto es apto para el propósito particular y adecuado para la aplicación del usuario.

Todos los productos, especificaciones y disponibilidad se encuentran sujetos a cambios sin previo aviso y puede variar según la región o el país.



Donaldson Latinoamérica  
 Av. Japón #303, Parque Industrial. San Francisco de los Romo, Aguascalientes, México. C.P. 20300

Tel. 018003433639  
 Tel. +52(449) 300 2442  
[donaldsonlatam.com](http://donaldsonlatam.com)



### P-EG Carcasa filtrante para gas y vapor

Todos los derechos reservados. Donaldson y el color azul son marcas de Donaldson Company Inc. Todas las demás marcas pertenecen a sus respectivos propietarios (contiene tecnología propietaria de Donaldson).