

Los filtros Donaldson® DF están diseñados para filtración de alta calidad de aire comprimido o gases en una amplia gama de aplicaciones.

El diseño del filtro combina alto rendimiento, mayor eficiencia, facilidad de uso, flexibilidad y seguridad.

- Alto rendimiento: el diseño del filtro optimizado para el flujo, combinado con una innovadora tecnología de filtración, reduce la pérdida de presión en un 50% en comparación con los filtros convencionales.
- Seguridad — el cierre de bayoneta asegura que el filtro no se pueda abrir bajo presión para aumentar la seguridad.
- Ahorro de energía — descubrirá que se obtienen mayores ahorros de energía mediante el reemplazo oportuno de elementos filtrantes.

El cambio de elemento es determinado por el economizador que mide continuamente la presión diferencial. Un microprocesador integrado evalúa los datos medidos y compara los mayores costos de energía causados por la pérdida de presión con los costos de un nuevo



DF Series

CARACTERÍSTICAS	BENEFICIOS
Múltiples tamaños de carcasa, tipos de elementos y accesorios	Permite soluciones únicas y especializadas para cada aplicación
Diseño de flujo optimizado: reducción de la caída de presión en un 50%	Pérdida de presión mínima significa menor consumo de energía en comparación con los filtros convencionales
Los datos de rendimiento se validan según ISO 12500-1	Filtración fiable de aire comprimido según ISO 8573-1
El elemento filtrante se puede quitar junto con el recipiente del filtro	Minimiza el espacio necesario para la instalación de filtración
El clip de código dentro del recipiente del filtro puede cambiarse para múltiples direcciones de flujo a través del elemento	Las carcasas de doble uso se pueden utilizar como filtro de coalescencia (flujo interior a exterior) o como filtro de partículas (flujo exterior a interior)
Tapón del filtro de la bayoneta: el filtro no se puede abrir bajo presión	Mayor seguridad
Indicador de presión diferencial integrado	Permite al usuario reemplazar el elemento filtrante en el intervalo apropiado
Cubierta con recubrimiento por inmersión	Protección a largo plazo contra la corrosión

ESPECIFICACIONES

MATERIALES	
Carcasa filtrante	Fundición de aluminio
Presión diferencial	DF Estándar: Economizador DF SuperPlus: Economizador
Dren flotante	DF Estándar: molde de polímero / aluminio fundido (Nota: DF1100 MK viene con válvula de drenaje UFM-P) DF SuperPlus: Aluminio, polímero reforzado con fibra de vidrio
Empaque para la carcasa	Buna

PRESIÓN Y TEMPERATURA DE DISEÑO

250 psig @ 150°F

FACTORES DE CORRECCIÓN DE LA CAPACIDAD

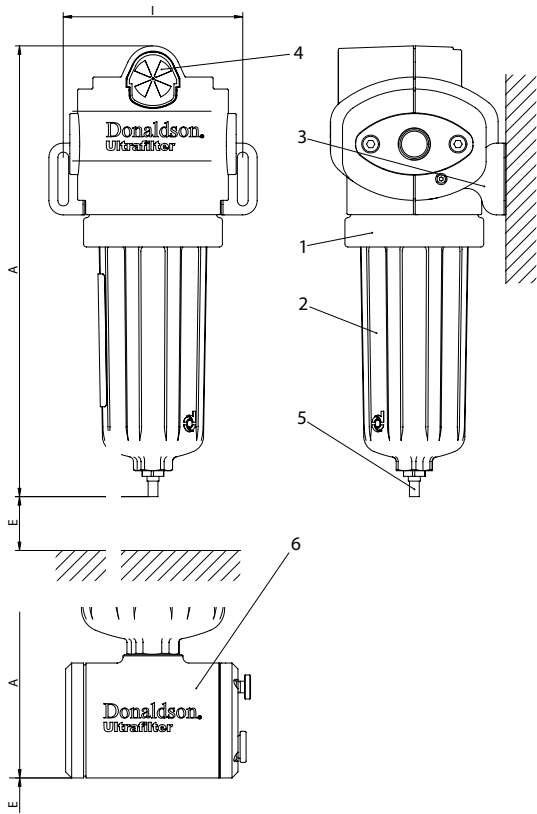
Presión de Operación (psig)	15	30	45	60	75	90	100	115	130	150	160	175	190	200	220	230
Factor de corrección	0.3	0.4	0.5	0.6	0.8	0.9	1.0	1.1	1.2	1.4	1.5	1.6	1.8	1.9	2.0	2.1

DIMENSIONES

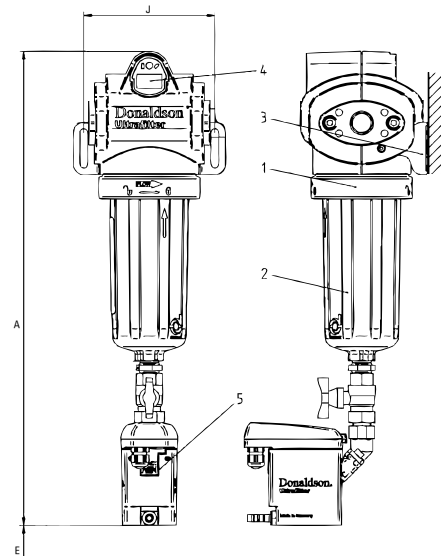
Modelo	Capacidad ¹ (scfm)	Conexión (FNPT)	Elemento		Dimensiones (pulgadas)				Peso (lbs)	
					Estándar		SuperPlus		Estándar ²	SuperPlus ²
			Tamaño	Cantidad	Peso A	Altura I	Peso A	Anchura J		
DF 0035	20	1/4"	0035	1	7.5	3.5	16	3.5	1	3
DF 0070	41	3/8"	0070	1	11.5	4.5	18	4.5	2	4
DF 0120	70	1/2"	0120	1	13.5	4.5	20	4.5	2	4
DF 0210	123	3/4"	0210	1	14.5	6	21	6	5	6
DF 0320	188	1"	0320	1	17.5	6	24	6	5	7
DF 0450	264	1-1/4"	0450	1	23	7.5	29	7.5	12	7
DF 0600	353	1-1/2"	0600	1	23	7.5	31	7.5	12	7
DF 0750	441	2"	0750	1	23	7.5	31	7.5	12	7
DF 1100	647	2"	1100	1	30	7.5	35	7.5	16	15

1 Capacidad basada en una presión de entrada de 100 psig.

2 Sin elemento filtrante.



DF Estándar



DF SuperPlus

Número	Cantidad	Descripción
1	1	Cabeza del filtro
2	1	Parte inferior de la carcasa
3	2	Soporte de Pared (opcional)
4	1	Económetro
5	1	Purga automática interna KA 1/2
6	1	Dren automático externo UFM-P (opcional)

Número	Cantidad	Descripción
1	1	Cabeza del filtro
2	1	Parte inferior de la carcasa
3	2	Soporte de Pared (opcional)
4	1	Economizador
5	1	Dren de condensado UFM-D03 (DF 0035 - DF 1100)

DATOS DE RENDIMIENTO

Tipo	Elemento y Carcasa		Elemento		Contenido de aceite residual	Tasa de Retención de partículas
	Δp Inicial (psid) Seco	Δp Inicial (psid) Húmedo	Δp Inicial (psid) Seco	Δp Inicial (psid) Húmedo		
P Filtro de partículas	2.17	2.90	1.08	1.81	NA	25 micron absoluto
B Filtro particular	1.74	NA	0.50	NA	NA	25 micron absoluto
V Filtro coalescente	1.60	1.74	0.50	0.65	1 ppm	99.9% sobre partículas de 5 micras
M Filtro coalescente UltraPleat™	1.09	2.03	0.50	1.52	1 ppm	99.9999% sobre partículas de 0,01 micras
S Filtro coalescente UltraPleat™	1.45	2.61	0.64	2.00	< 0.003 ppm	99.99998% sobre partículas de 0,01 micras
A Filtro de carbón	1	NA	0.79	NA	< 0.003 ppm	1 micrón absoluta

Noticia importante

Muchos factores que escapan al control de Donaldson pueden afectar el uso y rendimiento de los productos Donaldson en una aplicación particular, incluidas las condiciones en las que se utiliza el producto. Dado que estos factores se encuentran singularmente dentro del conocimiento y control de usuario, es esencial que el usuario evalúe los productos para determinar si el producto es apto para el propósito particular y adecuado para la aplicación del usuario.

Todos los productos, especificaciones y disponibilidad se encuentran sujetos a cambios sin previo aviso y puede variar según la región o el país.



Donaldson Latinoamérica
 Av. Japón #303, Parque Industrial.
 San Francisco de los Romo,
 Aguascalientes, México. C.P. 20300

Tel. 018003433639
 Tel. + 52(449) 300 2442
donaldsonlatam.com



DF Filtros de aire comprimido serie DF (01/17)

Todos los derechos reservados. Donaldson y el color azul son marcas de Donaldson Company Inc. Todas las demás marcas pertenecen a sus respectivos propietarios.

{Contiene tecnología propietaria de Donaldson}