

Carcasas para filtros con conexión brida de acero diseñado para la purificación de aire comprimido y gases en operaciones industriales.

Las carcasas filtrantes de acero Donaldson® SG están equipadas con todas las características necesarias para hacer de este el filtro más eficiente y rentable para su sistema de aire comprimido.

Las carcasas con conexiones bridadas ofrecen una baja caída de presión gracias al diseño óptimo del flujo-trayectoria. Las carcasas filtrantes estándar SG vienen con un medidor de presión diferencial y un dren tipo flotador. Para un mayor ahorro de energía, el SG también está disponible con un medidor de presión diferencial Economizer opcional y un dren de condensado de cero pérdida de aire Ultramat cero.

Disponible en tres tamaños diferentes de la cubierta de 1.728 a 4.608 scfm. Existen varios tipos de elementos filtrantes diferentes para cumplir con los requisitos específicos de purificación.



SG Standard

con dren de flotador y Econometer

CARACTERÍSTICAS	BENEFICIOS
Diseño de carcasa en tres partes	Fácil instalación y mantenimiento
Construcción optimizada de la carcasa para una velocidad de flujo más baja	Baja caída de presión ahorra costes de purificación del aire comprimido y gases
Economizer con microprocesador integrado (opcional)	Determina el tiempo más rentable para intercambiar el elemento filtrante
Dren de condensados cero pérdida de aire UFM-D (opcional)	Mayor ahorro de energía al permitir cero pérdida de aire comprimido. Guarda el condensado fuera de la carcasa asegurando una completa remoción al caudal del aire comprimido.

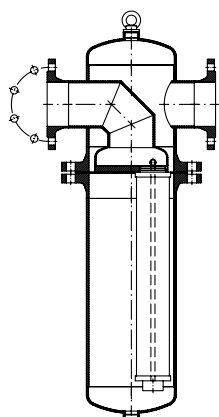
ESPECIFICACIONES

MATERIALES		PRESIÓN DE DISEÑO Y TEMPERATURA
Carcasa filtrante	Acero al carbón	150 psig @ 150°F (estándar)
Manómetro de presión diferencial – Econometer	Aluminio (Economizer opcional)	
Dren de flotador UFM-P	Cuerpo de aluminio fundido, flotador de acero inoxidable (UFM-D cero pérdida de aire dren opcional)	
Sello del tazón de la carcasa	Libre de asbestos según ANSI B16.21	
Acabado de la superficie	Revestimiento en polvo de poliéster	
Conexión	Brida 4 "o 6" clase 150, ANSI B 16,5, RF	

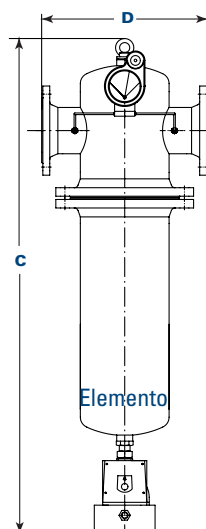
FACTORES DE CORRECCIÓN DE CAPACIDAD

Presión de operación (psig)	15	30	45	60	75	90	100	115	130	150	160	175	190	200	220	232
Factor de corrección	0.3	0.4	0.5	0.6	0.8	0.9	1.0	1.1	1.2	1.4	1.5	1.6	1.8	1.9	2.0	2.1

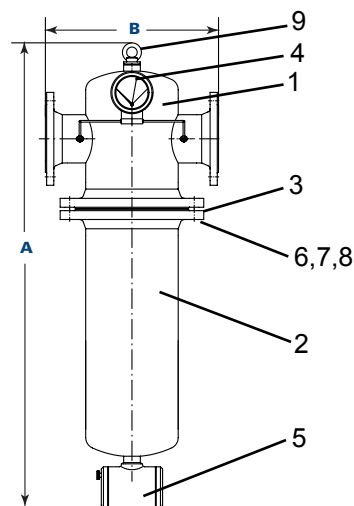
DIMENSIONES



SG Standard
Vista interior



SG estándar con Ultramat opcional
Con Dren de Condensados opcional UFM-D
Cero pérdida de aire y economizador



SG estándar con dren de condensados neumático y Econometer

Tamaño de la carcasa	Capacidad* (scfm)	Conexiones (Flange)	Elemento		Dimensiones (pulgadas)			
			Tamaño	Cantidad	Altura A	Anchura B	Altura C	Anchura D
0288	1,728	4"	3050	1	54	18	57	18
0432	2,592	4"	2030	3	43	16	49	16
0768	4,608	6"	3030	4	59	19	64	19

Núm.	Descripción
1	Tazón superior de la carcasa
2	Tazón inferior de la carcasa
3	Empaque de la carcasa
4	Econometer
5	Dren - UFM-P dren flotador
6	Tornillo hexagonal
7	Tuerca hexagonal
8	Rondana de elevación
9	Tornillo de Elevación

¹ Capacidad basada en presión de entrada de 100 psig.

Noticia importante

Muchos factores que escapan al control de Donaldson pueden afectar el uso y rendimiento de los productos Donaldson en una aplicación particular, incluidas las condiciones en las que se utiliza el producto. Dado que estos factores se encuentran singularmente dentro del conocimiento y control de usuario, es esencial que el usuario evalúe los productos para determinar si el producto es apto para el propósito particular y adecuado para la aplicación del usuario.

Todos los productos, especificaciones y disponibilidad se encuentran sujetos a cambios sin previo aviso y puede variar según la región o el país.



Donaldson Latinoamérica
Av. Japón #303, Parque Industrial.
San Francisco de los Romo,
Aguascalientes, México. C.P. 20300

Tel. 018003433639
Tel. +52(449) 300 2442
industrialair@donaldson.com
donaldsonlatam.com



F117036 (05/17) ESP SG Filtros para aire comprimido

Todos los derechos reservados. Donaldson y el color azul son marcas de Donaldson Company Inc. Todas las demás marcas pertenecen a sus respectivos propietarios.

{Contiene tecnología propietaria de Donaldson}