

Los filtros de tres etapas Donaldson® son una solución compacta que combina el rendimiento de tres filtros separados en una sola unidad.

1. Filtro de coalescencia para la eliminación de aerosoles y partículas de aceite / agua
2. Adsorbente de carbón activado (empaquetado) para la eliminación de vapores de aceite y otros hidrocarburos
3. Filtro de partículas de alto rendimiento para alcanzar la calidad Clase 1 según ISO8573-1: 2010

El filtro de tres etapas es ideal como filtro final cuando se requiere la más alta calidad de aire comprimido. Mediante la combinación de varias etapas de purificación en una sola carcasa de filtro, el DF-tres series es una solución compacta para un espacio limitado.

El economizador se integra en la carcasa del filtro DF-tres series e indica cuando se recomienda un reemplazo de elementos. La supervisión de los cambios en la presión diferencial y en el tiempo de servicio garantiza un rendimiento óptimo del DF-tres series

El filtro de tres etapas se puede utilizar para aplicaciones de hasta 65 scfm de flujo a 100 psig.



DF - Tres series

APLICACIONES

- Química y farmacéutica.
- Alimentos y bebidas.
- Pintura y acabado.
- Medio ambiente.

CARACTERÍSTICAS	BENEFICIOS
Combinación de filtro coalescente de alto rendimiento, adsorbente de carbón activado y filtro submicrónico	Rendimiento confiable de la calidad de aire comprimido alcanzando Clase 1 de acuerdo a la norma ISO 8573-1: 2010
Tres etapas de purificación en un solo filtro	Ahorro de espacio de hasta un 60%, menor tiempo y esfuerzo en la instalación y mantenimiento requeridos
Economizador	Supervisión fiable de la vida útil del elemento filtrante y de la presión diferencial
Diseño de flujo optimizado	Baja presión diferencial que conduce a ahorros de energía
Cerradura de bayoneta en la carcasa	Alta seguridad durante el funcionamiento - el filtro no se puede abrir bajo presión

DATOS DE RENDIMIENTO DEL FILTRO A LA TASA DE FLUJO NOMINAL Definido por las siguientes condiciones de funcionamiento	
Presión operacional	100 psig
Temperatura operacional ¹	68°F
Contenido del aerosol de aceite en la entrada	3 mg/m ³
Contenido de humedad	50% de humedad relativa, corresponde a un punto de rocío de presión de aproximadamente 50 ° F a 68 ° F de temperatura de funcionamiento
Vida útil de la etapa de carbón activado	2000 horas operacionales
Calidad del aire comprimido para aceite de acuerdo a ISO 8573-1: 2010	< 0,003 mg/m ³ , clase 1
Calidad de aire comprimido para partículas sólidas de acuerdo a ISO 8573-3:2010	Clase 1
Presión diferencial en nuevas condiciones, seco	4.8 psi

¹ La temperatura de funcionamiento máxima recomendada es de 86 ° F, ya que con el aumento de la temperatura se reduce la vida útil del filtro (a 86 ° F, la vida útil de un aceite mineral ISO 46 es de aproximadamente 1000 horas de funcionamiento)

ESPECIFICACIONES

MATERIALES – CARCASA FILTRANTE

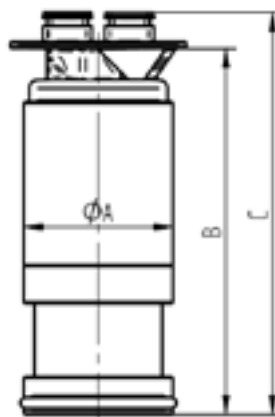
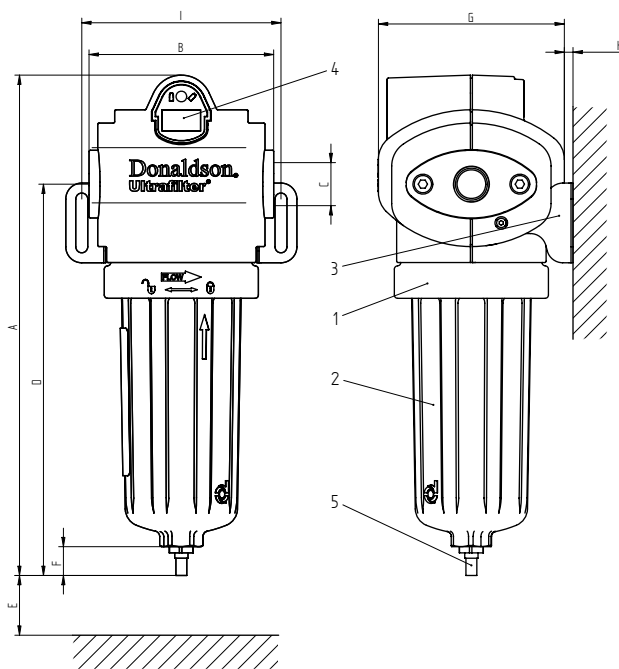
Carcasa filtrante	Fundición de aluminio
Presión diferencial	Economizador (polímero)
Dren de flotador	Polímero
Sello de la carcasa	Buna

MATERIALES – ELEMENTO FILTRANTE

Media filtrante del filtro coalescente y de filtro de partículas	Borosilicato
Manga de coalescencia	Poliéster
Etapa de carbón activado	Carbón activado de alta adsorción
Soporte	304 SS 1.4301
Tapas de los extremos	Polímero reforzado con fibra de vidrio, aluminio
O-Rings superiores	Buna, libre de silicona y libre de compuestos
O-Rings inferiores	Viton ^{®*}
Vinculación	Buna

* Viton es una marca registrada de DuPont PerformanceElastomers L.L.C.

Número	Cantidad	Descripción
1	1	Cabeza del filtro
2	1	Carcasa inferior
3	2	Soporte de pared (opcional)
4	1	Economizador
5	1	Drain KA 1/2



Tamaño	Flujo (scfm)	Peso (lbs)	Tipo de carcasa	Dimensiones de carcasa (pulgadas)									Dimensiones del elemento (pulgadas)		
				A	B	C (FNPT)	D	E	F	G	H	I	A	B	C
0050	29	2.2	0120	13.4	4.6	1/2	10.5	5.5	1.1	4.2	.2/1.3	4.2	2.2	5.3	5.9
0080	47	4.4	0210	15.0	5.5	3/4	11.8	7.1	1.1	5.5	.2/2.1	5.9	3.0	6.2	6.9
0110	69	4.9	0320	17.4	5.5	1	14.2	9.9	1.1	5.5	.2/2.1	5.9	3.0	8.6	9.2

Noticia importante

Muchos factores que escapan al control de Donaldson pueden afectar el uso y rendimiento de los productos Donaldson en una aplicación particular, incluidas las condiciones en las que se utiliza el producto. Dado que estos factores se encuentran singularmente dentro del conocimiento y control de usuario, es esencial que el usuario evalúe los productos para determinar si el producto es apto para el propósito particular y adecuado para la aplicación del usuario.

Todos los productos, especificaciones y disponibilidad se encuentran sujetos a cambios sin previo aviso y puede variar según la región o el país.



Donaldson Latinoamérica
 Av. Japón #303, Parque Industrial.
 San Francisco de los Romo,
 Aguascalientes, México. C.P. 20300

Tel. 018003433639
 Tel. +52(449) 300 2442
donaldsonlatam.com



DF – Filtros de tres etapas (02/17)

Todos los derechos reservados. Donaldson y el color azul son marcas de Donaldson Company Inc. Todas las demás marcas pertenecen a sus respectivos propietarios.

{Contiene tecnología propietaria de Donaldson}