

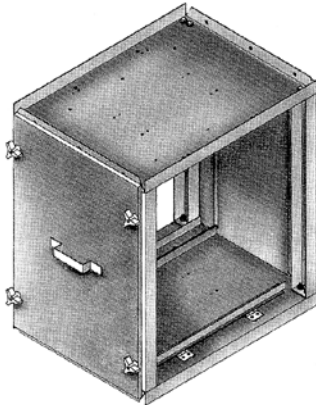


2 x 2 Pánel Auto-Lok con un prefiltro en la esquina superior derecha

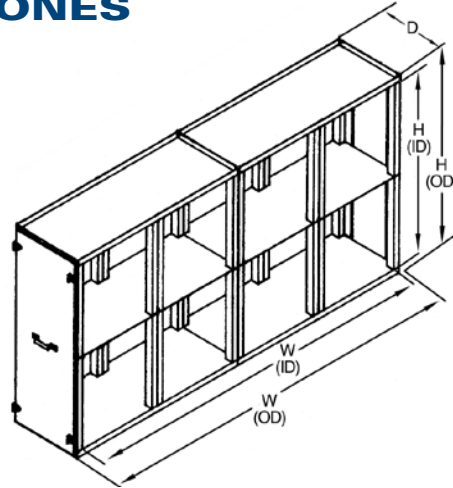
PROPORCIONA UNA CARCASA ROBUSTA PARA FILTROS ASHRAE

- Construcción modular diseñada específicamente para integrarse con cualquier sistema de colección de polvo Donaldson® Torit®
- Proporciona filtración de respaldo en caso de fuga de colector de polvo
- El manómetro identifica los requisitos de servicio para mejorar las capacidades de monitoreo del desempeño
- El acceso desde ambos lados facilita el cambio del filtro sin herramientas
- Los filtros Dustfoe® 95 ASHRAE proporcionan 95% de eficiencia según ASHRAE 52-76
- Configurado para contener 1, 2, 3, 4, 6, 8, 9 o 12 Filtros ASHRAE de 95% de polvo y prefiltros Air-O-J™
- Unidad compacta y autónoma diseñada para una colocación flexible en el suelo para ahorrar espacio
- Construcción durable:
 - El acero galvanizado de calibre 16 resiste al óxido y la corrosión
 - La construcción no soldada elimina la oxidación en los lugares de soldadura
 - Las esquinas entalladas en la superficie superior impiden la recogida de agua en aplicaciones exteriores

DIMENSIONES Y ESPECIFICACIONES



1 x 1 Carcasa Auto-Lok



2 x 4 Carcasa Auto-Lok

Módulos	Capacidad		Dimensiones			
			ID		OD	
	cfm	m³/h	in	mm	in	mm
1 x 1	2,000	3,397	23.74 x 20.86 x 18.12	603.00 x 529.84 x 460.25	26.74 x 23.62 x 18.12	679.20 x 529.84 x 460.25
1 x 2	4,000	6,795	23.74 x 44.48 x 18.12	603.00 x 1129.79 x 460.25	26.74 x 47.24 x 18.12	679.20 x 1129.79 x 460.25
1 x 3	6,000	10,192	23.74 x 68.10 x 18.12	603.00 x 1729.74 x 460.25	26.74 x 70.86 x 18.12	679.20 x 1729.74 x 460.25
1 x 4	8,000	13,589	23.74 x 91.66 x 18.12	603.00 x 2328.16 x 460.25	26.74 x 94.42 x 18.12	679.20 x 2328.16 x 460.25
2 x 1	4,000	6,795	47.54 x 20.86 x 18.12	1207.52 x 529.84 x 460.25	50.54 x 23.62 x 18.12	1283.72 x 529.84 x 460.25
2 x 2	8,000	13,589	47.54 x 44.48 x 18.12	1207.52 x 1129.79 x 460.25	50.54 x 47.24 x 18.12	1283.72 x 1129.79 x 460.25
2 x 3	12,000	20,384	47.54 x 68.10 x 18.12	1207.52 x 1729.74 x 460.25	50.54 x 70.68 x 18.12	1283.72 x 1729.74 x 460.25
2 x 4	16,000	27,178	47.54 x 91.66 x 18.12	1207.52 x 2328.16 x 460.25	50.54 x 94.42 x 18.12	1283.72 x 2328.16 x 460.25
3 x 1	6,000	10,192	71.34 x 20.86 x 18.12	1812.04 x 529.84 x 460.25	74.34 x 23.62 x 18.12	1888.24 x 529.84 x 460.25
3 x 2	12,000	20,384	71.34 x 44.48 x 18.12	1812.04 x 1129.79 x 460.25	74.34 x 47.24 x 18.12	1888.24 x 1129.79 x 460.25
3 x 3	18,000	30,576	71.34 x 68.10 x 18.12	1812.04 x 1729.74 x 460.25	74.34 x 70.68 x 18.12	1888.24 x 1729.74 x 460.25
3 x 4	24,000	40,768	71.34 x 91.66 x 18.12	1812.04 x 2328.16 x 460.25	74.34 x 94.42 x 18.12	1888.24 x 2328.16 x 460.25

La unidad está diseñada para soportar hasta 3" (76.2 mm) de presión estática positiva. No está diseñado para aplicaciones de presión negativa. Todas las unidades incluyen la carcasa, filtros Dustfloc y prefiltros Air-O-J. Todas las bridas de interfaz para conductos de cliente tienen una anchura de 38 mm (1-1/2") y se encuentran fuera de la corriente de aire. Los filtros son de 24" x 24" (609.6mm x 609.6mm) nominal.

EQUIPO OPCIONAL

Kit Calibrador, 4228601, incluye calibre Magnehelic®*, tubería y accesorios de conexión

* Magnehelic es una marca registrada de Dwyer Instruments, Inc.

La carcasa Auto-Lok housing NO está destinada a la instalación al aire libre. Si la carcasa se instala al aire libre, se deben tomar medidas para proteger la carcasa de los elementos.

Aviso Importante

Muchos factores más allá del control de Donaldson pueden afectar el uso y desempeño de los productos Donaldson en algunas aplicaciones, incluyendo las condiciones bajo las que el producto sea usado. Dado que estos factores están exclusivamente dentro del conocimiento y control del usuario, es esencial que el usuario evalúe los productos para determinar si el producto es apto para el propósito particular y adecuado para la aplicación del usuario. Todos los productos, especificaciones, disponibilidad e información están sujetas a cambios sin previo aviso y pueden variar por región y país.



Mejore significativamente el desempeño de su colector con las partes y filtros de reemplazo genuinas de Donaldson Torit **Llame A Donaldson Torit hoy +52 (449) 300 2442**

Donaldson Latinoamérica
Av. Japón 303, Parque Ind. San Francisco, San Francisco de los Romo, Aguascalientes, México

toritlatam.com
Tel +52(449)300-2442 (Latam)
Tel 01 800 343 3639 (Mexico)
industrialair@donaldson.com

EXACTLY WHAT YOU NEED.™

F118099 (09/17) Auto-Lok After Filter Housing ©2017 Donaldson Company, Inc.
Donaldson, Torit, PowerCore y el color azul son marcas de Donaldson Company, Inc. Todas las demás marcas pertenecen a sus respectivos dueños.