

Donaldson®
Torit®

VÁLVULAS ROTATIVAS



PONIENDO AL POLVO EN SU LUGAR

El gran funcionamiento del colector de polvo Donaldson® Torit® es solo el primer paso en eliminar el polvo de manera eficiente y eficaz. Integrar una válvula rotativa Donaldson Torit con el colector para crear un sistema completo que de manera automática y continua transfiere el polvo desde la tolva al sistema de transporte o al contenedor colección.

La válvula rotativa es un intermediario que no se debe eliminar. Una válvula rotativa Donaldson Torit reduce el tiempo y el trabajo dejando la eliminación del polvo lejos de las manos de los empleados; y todas las válvulas rotativas de Donaldson Torit están diseñadas con un sellado preciso que mantiene el aire lejos de la tolva y salvaguarda el funcionamiento del colector.

Ya sea la eliminando el polvo, usando en otros procesos o vendido por otros fabricantes, la válvula rotativa de Donaldson Torit es la mas económica, productiva y eficiente maneja de poner al polvo en su lugar.

Características de las Válvulas Rotativas Donaldson:

- **Rápido y eficiente colección automatizada de polvo y su eliminación**
- **Eliminación de polvo continuo que mantiene la tolva y el colector funcionando en su mayor rendimiento**
- **Reduce el tiempo y el costo de mantenimiento del colector**
- **Tecnología confiable, de alta calidad del líder en filtración de aire industrial**
- **Un año de garantía**

ELIMINACIÓN DE POLVO AUTOMATIZADO DE PRINCIPIO A FIN

Válvula Rotativa
AN Punta Flexible



CARACTERÍSTICAS ESTÁNDAR Y OPCIONES DISPONIBLES

MODELO AN

ESTÁNDAR	OPCIONAL
6-cuchillas, doble limpiador de rotor, limpiadores flexibles de neopreno	EPDM y materiales de poliuretano están disponibles para rotores de punta flexible para manejar materiales característicos y condiciones de proceso tales como temperatura, humedad, grado alimenticios, etc.
Disponible entradas y salidas en cuadradas o redondeadas, en rango desde 6"-30"	Los limpiadores extendidos de despeje están disponibles para modelos 8-16
Máxima presión de operación de 17" wg	La opción de ejes extendidos permite que la válvula y el transportador pueden ser manejados desde un control común
Combinación de soporte incluye motor, reductor engranaje, ruedas dentadas, cadenas y guardia OSHA para equipo estándar de velocidad de 17-22 rpm	La velocidad de rotación de 5-16 rpm puede ser de diseño personalizado

MODELO CI FLEXIBLE TIP

ESTÁNDAR	OPCIONAL
Fabricado con 6 cuchillas de rotor, cuerpo de hierro fundido y placas finales, con cuchillas negras flexibles de neopreno	EPDM y materiales de poliuretano están disponibles para rotores de punta flexible para manejar materiales característicos y condiciones de proceso tales como temperatura, humedad, grado alimenticios, etc.
Entradas y salidas redondeadas, rango de tamaño 6" a 12" ID	La velocidad de rotación de 5-16 rpm puede ser de diseño personalizado
Maneja presiones diferenciales arriba de los 1 PSI (6.89 kPa)	
Combinación de soporte incluye motor, reductor engranaje, ruedas dentadas, cadenas y guardia OSHA para equipo estándar de velocidad de 17-22 rpm	

MODELO CI MECANIZADO

ESTÁNDAR	OPCIONAL
10 cuchillas, rotor maquinado de acero suave con cubierta moldeada de hierro, cojinetes y placas finales	Disponible modelos en 8- y 12- cuchillas de rotor
El área de sellado tiene 1/8" de tubo de conexión con conexión de purgado de presión; cubierta con purgado	Rotor, cuerpo y placas finales chapado en Níquel
Maneja presiones diferenciales arriba de 12 PSI (82.74 kPa)	Diseño especial para aplicaciones de azúcar
Entradas y salidas redondeadas, rango de tamaño 6" a 12" ID	Las opciones de cuchilla incluyen con stellite en punta, cuchilla cortante, cuchilla biselada, puntas maquinadas ajustables con 1/4" limpiadores de hule y cavidades revestidas de Teflón**
Combinación de soporte incluye motor, reductor engranaje, ruedas dentadas, cadenas y guardia OSHA para equipo estándar de velocidad de 17-22 rpm	La velocidad de rotación de 5-16 rpm puede ser de diseño personalizado

SERIES-F

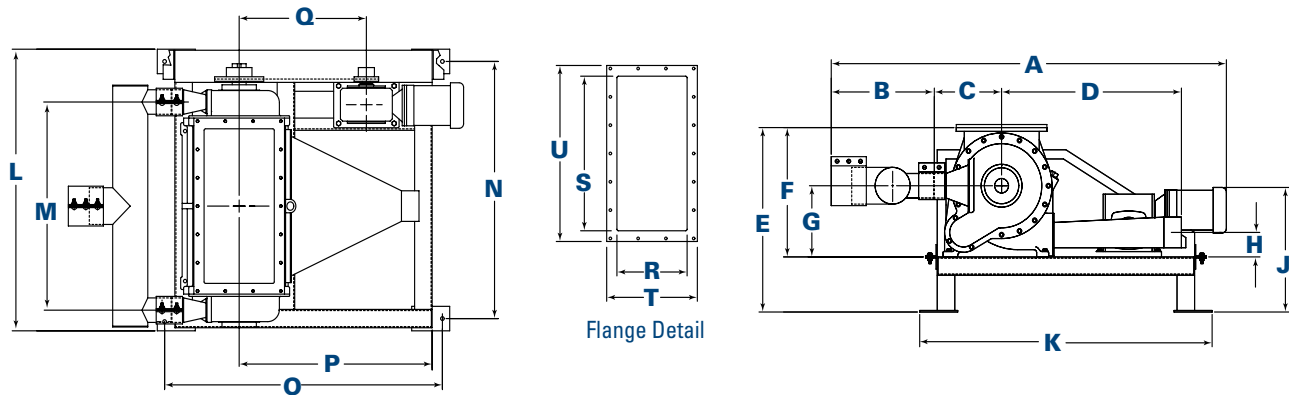
ESTÁNDAR	OPCIONAL
12 cuchillas, rotor maquinado de acero suave con cubierta moldeado de hierro con conexión de purgado de aire, dos tomas de aire adecuado y conexión de descarga de producto	Rotor, cuerpo y placas finales chapado en Níquel
Maneja presiones diferenciales arriba de 20 PSI	Disponibles cuchillas alternativas, incluyendo cortador, biselado, latón en punta, con stellite en punta y cavidades revestidas de Teflón**
Combinación de soporte incluye motor, reductor engranaje, ruedas dentadas, cadenas y guardia OSHA para equipo estándar de velocidad de 17-22 rpm	Diseño especial para aplicaciones de azúcar
	La velocidad de rotación de 5-16 rpm puede ser de diseño personalizado

* Teflon es una marca registrada de E.I. Dupont de Nemours & Co., Inc.

DIMENSIONES Y ESPECIFICACIONES

SERIES - F VÁLVULAS ROTATIVAS

*Modelos: FS-A, FS-B, FS-C, FS-D



Tamaño	Capacidad de la válvula** (cu pies/rev)	Motor de Impulso (hp)	Peso Approx. de Embalaje*** (lbs)	Dimensiones (pulgadas)						
				A'	B	C	D	E	F	G
FS-A	0.3	3/4	420	—	15.1	9.6	14.6	25.5	17.5	10.0
FS-B	0.6	3/4	575	—	15.9	9.6	17.8	25.5	17.5	10.0
FS-C	1.3	1	850	—	17.5	11.5	20.1	30.1	21.1	11.6
FS-D	2.3	1	1300	—	17.5	11.5	30.8	30.1	21.1	11.6

Tamaño	Dimensiones (pulgadas)												
	H	J'	K	L	M	N	O	P	Q	R	S	T	U
FS-A	2.6	—	36.0	24.0	12.3	21.0	33.5	22.6	15.8	6.8	6.8	10.3	11.3
FS-B	3.1	—	41.5	31.0	19.1	28.0	39.0	28.1	20.3	6.8	13.5	10.3	18.0
FS-C	3.6	—	50.0	35.0	22.5	31.0	47.5	33.0	22.5	12.0	13.8	15.5	17.3
FS-D	4.0	—	50.0	46.0	34.0	42.0	47.5	33.0	21.8	12.0	25.3	15.5	28.8

* Se muestra la base del piso, también disponible la caja protectora del soporte de impulso.

** El desplazamiento volumétrico es 100% como se enlista. La selección de Capacidad es del 40% al 60%. La velocidad Máxima recomendada es de 30 rpm.

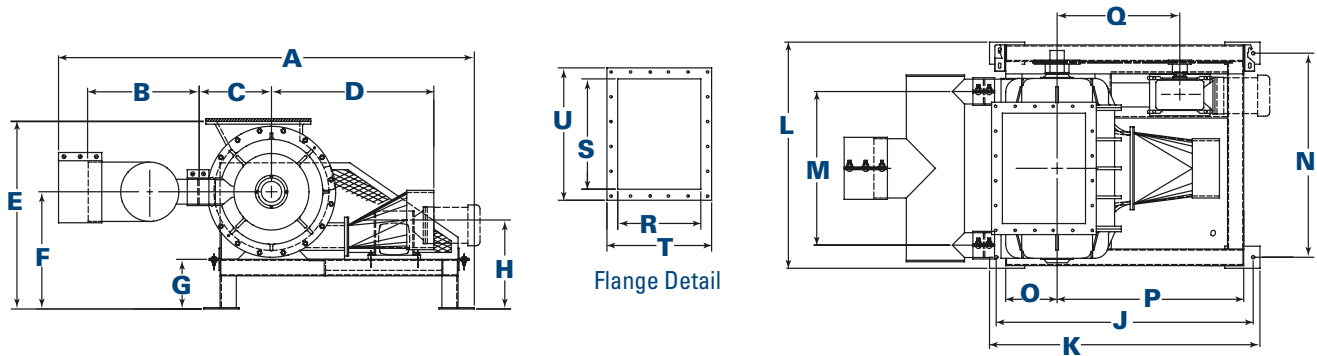
*** El peso de embalaje incluye soporte y base de piso.

† Varía de acuerdo al motor ordenado. Contacte las oficinas locales para obtener las dimensiones.

DIMENSIONES Y ESPECIFICACIONES

SERIES - F VÁLVULAS ROTATIVAS

*Modelo: F-E



Tamaño	Capacidad de la válvula** (cu pies/rev)	Motor de Impulso (hp)	Peso Approx. de Embalaje*** (lbs)	Dimensiones (pulgadas)						
				A	B	C	D	E	F	G
F-E	3.5	3	1600	76.9	20.5	13.4	30.0	34.0	21.3	9.0

Tamaño	Dimensiones (pulgadas)												
	H	J	K	L	M	N	O	P	Q	R	S	T	U
F-E	16.1	50.0	47.5	41.0	27.9	37.0	9.5	34.5	22.7	15.4	20.0	19.4	24.0

* Se muestra la base del piso, también disponible la caja protectora del soporte de impulso.

** El desplazamiento volumétrico es 100% como se enlista. La selección de Capacidad es del 40% al 60%. LA velocidad Máxima recomendada es de 30 rpm.

*** El peso de embalaje incluye soporte y base de piso.

ELIMINACIÓN DE POLVO AUTOMATIZADO E INNOVADOR

Confíe en una válvula rotativa Donaldson Torit para manejar el trabajo sucio de eliminar el polvo con facilidad.

- **INTEGRAL**

Una línea completa de válvulas rotativas esta disponible en modelos y tamaños para ajustarse a la mayoría de las aplicaciones desde polvo dañinos hasta los mas pegajosos y partículas abrasivas.

- **EFICIENTE**

Una válvula rotativa Donaldson Torit permite una automatización completa de un sistema de colección de polvo de principio a fin, depositando continuamente polvo desde el colector hasta el final de la línea de los sistemas de manejo de material.

- **INNOVADOR**

Un sellado preciso elimina la acumulación de polvo en la tolva y previene que entre aire desde la tolva de descarga, lo cual puede comprometer seriamente la vida del filtro e impide el funcionamiento del colector.

- **ALTO RENDIMIENTO**

La cuchilla del rotor y la cubierta fija están diseñadas para tolerancias muy altas para un desempeño confiable, funcionamiento de alta calidad e integridad de sellado de aire.

- **RENTABLE**

Una línea patentada de diseño lineal de paso directo permite que una válvula Donaldson Torit mas pequeña haga el trabajo de válvulas mas grandes de otros fabricantes, lo cual puede reducir el costo de la eliminación del polvo.

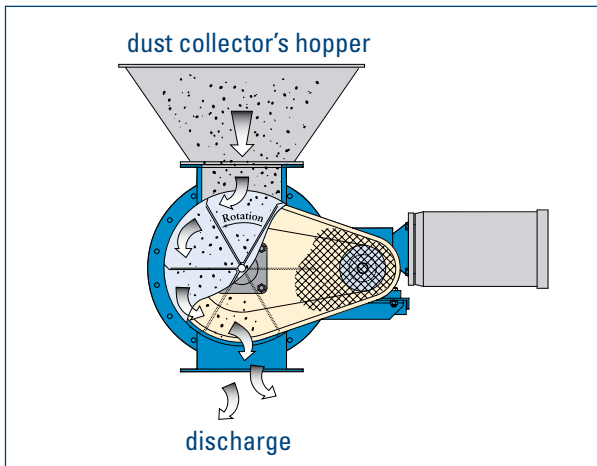


CI Cast Iron
Válvula Rotatoria

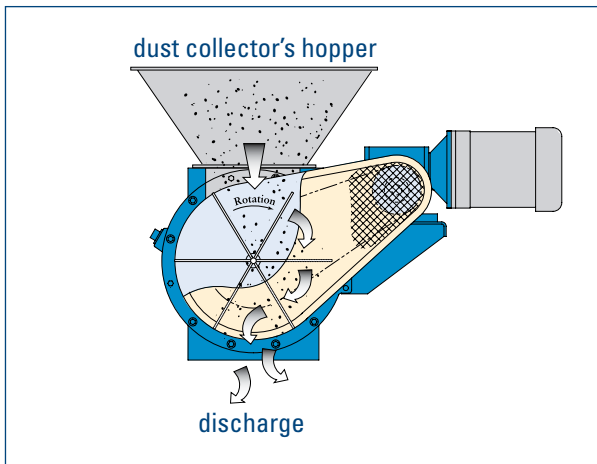


F - Series
Válvula Rotatoria de
Alimentación

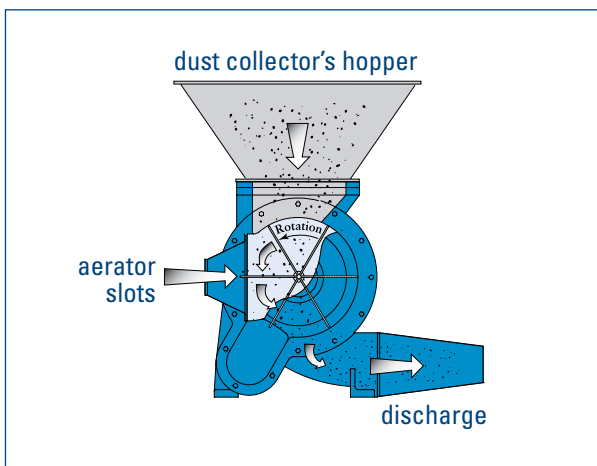
TAMAÑOS Y FUNCIONAMIENTO



Funcionamiento Normal para AN Válvulas Rotativas



Funcionamiento Normal para CI Válvulas Rotativas



Funcionamiento Normal para Series - F válvulas rotativas

AN VÁLVULAS ROTATIVAS

- Solución económica para la carga mas alta de polvo.
- Resistente diseño de una pieza caracterizada por un rotor doble de limpieza para un sellado preciso en aplicaciones de baja presión de aire.
- Limpiadores de longitud extendida que permiten el paso de trozos mas grandes en modelos 8-16 AN.
- Ocho tamaños: 6", 8", 10", 12", 16", 20", 24" y 30".

CI VÁLVULAS ROTATIVAS

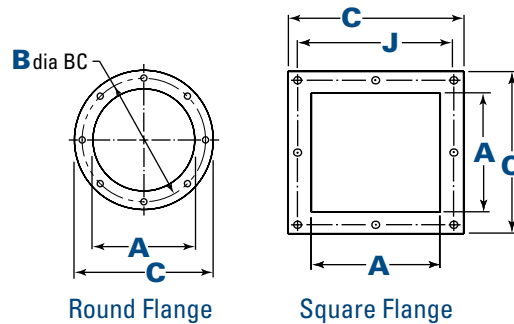
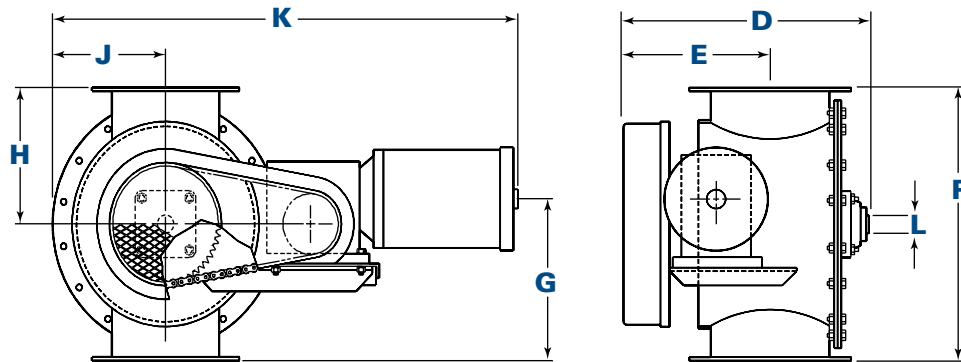
- Diseñado para el manejo de madera, granos y químicos sólidos. Adaptable para el uso de polvos difíciles de manejar incluyendo azúcar, arcilla y carbonatos de calcio.
- Apropiado para sistemas de transportadores neumáticos de alta presión.
- Disponibles motores de rotor de punta mecanizados y flexibles.
- Maneja de 3 a 4 veces mas material que otras válvulas con la misma apertura de entrada.
- Para el cambio de los cojinetes no es necesario desensamblar la válvula.
- Seis tamaños: 6", 8", 10" y 12".

SERIES F VÁLVULAS ROTATIVAS

- Diseñado para su uso con materiales granulados secos y se puede adaptar para polvos pegajosos difíciles de manejar.
- Caracterizado por su exclusivo diseño de Barrido de Aire que usa aire desde el ventilador al airear el material en movimiento a través de la válvula para eliminar la acumulación del a bolsa.
- Puede funcionar como un sistema transportador neumático cuando es usado con desplazador de ventilador positivo.
- Construcción de válvula de alimentación de carga pesada de un cuerpo fundido y placas, con 12 cuchillas planas de rotor maquinado soldadas.
- Cinco tamaños: FS-A, FS-B, FS-C, FS-D y F-E.

DIMENSIONES Y ESPECIFICACIONES

AN VÁLVULAS ROTATIVAS



Tamaño	No. de agujeros		Válvula (rpm)	Capacidad Válvula* (cu ft/rev)	Soporte de Motor (hp)	Peso Aprox de envío** (lbs)	Dimensiones (pulgadas)										
	(red)	(cua)					A†	B	C	D	E	F	G	H	J	K†	L (eje vál-)
6	8	8	22	0.2	1/3 or 1/2	145	—	8.0	9.3	14.3	8.8	15.0	9.3	7.5	6.8	—	1.2
8	8	12	22	0.6	1/2 or 3/4	195	—	10.0	11.3	17.1	10.2	19.0	11.3	9.5	8.6	—	1.3
10	12	16	22	1.3	1/2, 3/4 or 1	290	—	12.0	13.3	19.0	11.2	23.0	13.3	11.5	10.6	—	1.4
12	12	16	22	2.5	3/4, 1 or 1.5	380	—	14.0	15.3	21.2	12.3	27.0	16.1	13.5	12.6	—	1.4
16	16	20	22	6.2	1, 1.5 or 2	600	—	18.0	19.3	25.6	14.6	35.0	20.1	17.5	16.6	—	1.7
20	24	24	20	12.6	1.5 or 2	935	—	22.0	23.4	31.0	17.5	43.4	24.3	21.7	20.7	—	2.2
24	24	28	18	21.0	1.5 or 2	1300	—	26.1	27.5	35.0	19.4	49.5	27.4	24.8	23.8	—	2.2
30	32	32	15	43.0	3 or 5	2000	—	32.1	33.5	41.0	22.4	61.5	34.5	30.8	29.8	—	2.2

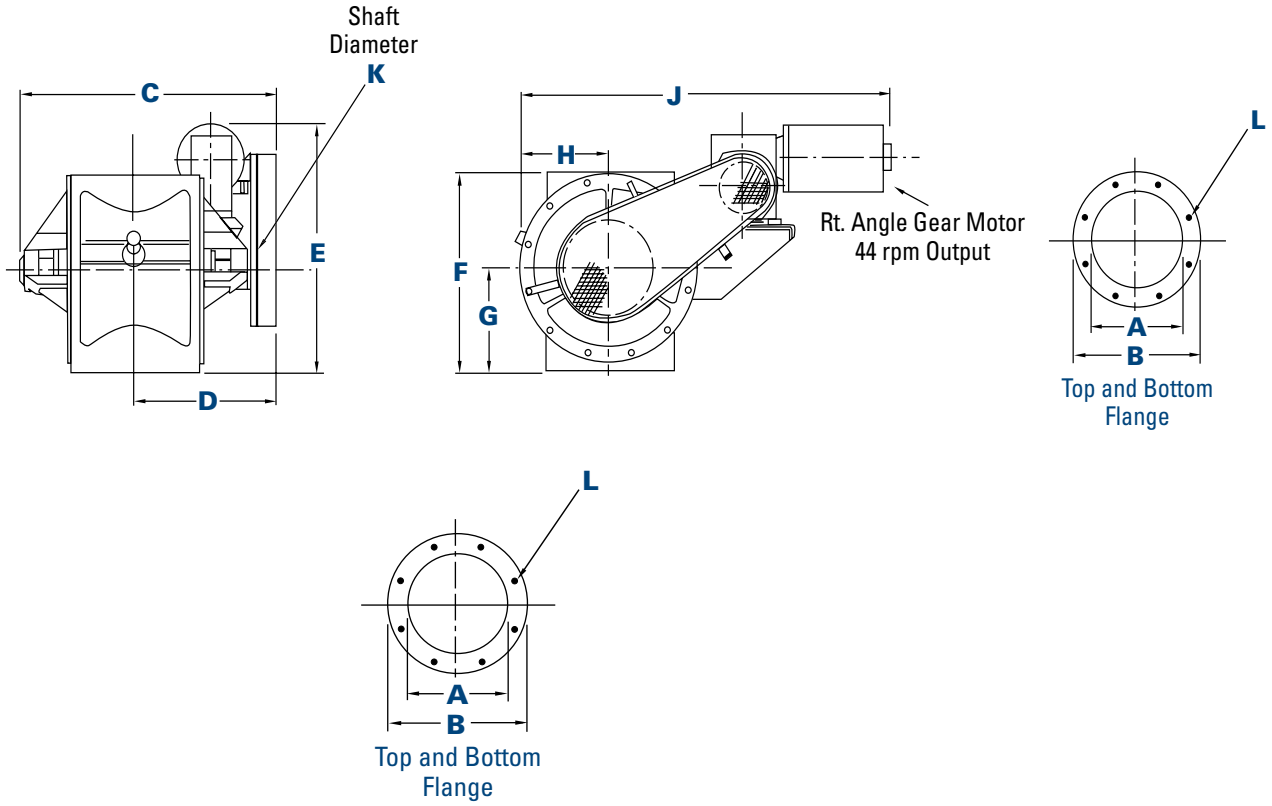
* El desplazamiento volumétrico es 100% como se enlista. La selección de capacidad es desde 40% a 60%. Velocidad Máxima recomendada es 30 rpm.

** El peso de envío incluye la válvula completa con los soportes de engranaje de motor.

† Varía por motor ordenado. Contacte a su oficina local para dimensiones.

DIMENSIONES Y ESPECIFICACIONES

CI VÁLVULAS ROTATIVAS



Tamaño	No. de agujeros	Capacidad Válvula* (cu ft/rev)	Soporte de Motor (hp)	Peso Aprox de envío** (lbs)	Dimensiones (pulgadas)										
					A	B	C	D	E†	F	G	H	J'	K	L
6	8	0.3	1/2	325	6.0	9.3	22.1	12.9	—	12.0	6.3	6.3	—	1.2	0.4
8	8	0.8	1/2	375	8.0	11.3	24.3	14.1	—	16.5	8.5	8.1	—	1.2	0.4
10	12	1.6	3/4	525	10.0	13.3	26.9	15.2	—	20.8	10.8	10.1	—	1.9	0.4
12	12	2.4	1	960	12.0	15.3	28.6	16.0	—	25.0	13.0	12.0	—	1.9	0.4

* El desplazamiento volumétrico es 100% como se enlista. La selección de capacidad es desde 40% a 60%. Velocidad Máxima recomendada es 30 rpm.

** El peso de envío incluye la válvula completa con los soportes de engranaje de motor.

† Varía por motor ordenado. Contacte a su oficina local para dimensiones.

Soporte Global

- Instalaciones en 37 países
- 40 plantas de manufactura y 14 centros de distribución

Tecnología Líder

- Más de 1,000 ingenieros y científicos en todo el mundo
- Amplia variedad de colectores y filtros innovadores
- Cientos de formulaciones de medias filtrantes

Experiencia y Servicio

- Experiencia técnica y soporte
- Filtros y partes listas para enviar en menos de 24 horas

Llame a Donaldson® Torit® para obtener un aire más limpio hoy:

+52 (449) 300 2442

Toritlatam.com

Aviso Importante

Muchos factores más allá del control de Donaldson pueden afectar el uso y desempeño de los productos Donaldson en algunas aplicaciones, incluyendo las condiciones bajo las que el producto sea usado. Dado que estos factores están exclusivamente dentro del conocimiento y control del usuario, es esencial que el usuario evalúe los productos para determinar si el producto es apto para el propósito particular y adecuado para la aplicación del usuario. Todos los productos, especificaciones, disponibilidad e información están sujetas a cambios sin previo aviso y pueden variar por región y país.



Donaldson.

Mejore significativamente el desempeño de su colector con las partes y filtros de reemplazo genuinas de Donaldson Torit **Llame A Donaldson Torit hoy +52 (449) 300 2442**

Donaldson Latinoamérica
Av. Japón 303, Parque Ind. San Francisco, San Francisco de los Romo, Aguascalientes, México

toritlatam.com
Tel +52(449)300-2442 (Latam)
Tel 01 800 343 3639 (Mexico)
industrialair@donaldson.com

EXACTLY WHAT YOU NEED.™

F118037 (08/16) Brochure Válvulas Rotativas ©2016 Donaldson Company, Inc.
Donaldson, Torit y el color azul son marcas de Donaldson Company, Inc. Todas las demás marcas pertenecen a sus respectivos dueños.