

Donaldson.  
Torit®

**COLECTORES DE POLVO  
MODULAR BAGHOUSE**

**ULTRA-WEB®**

High Efficiency Fine Fiber Filters Built to Last

**DURA-LIFE™**

Twice The Life Filter Bags



# DISEÑO MODULAR Y COMPACTO

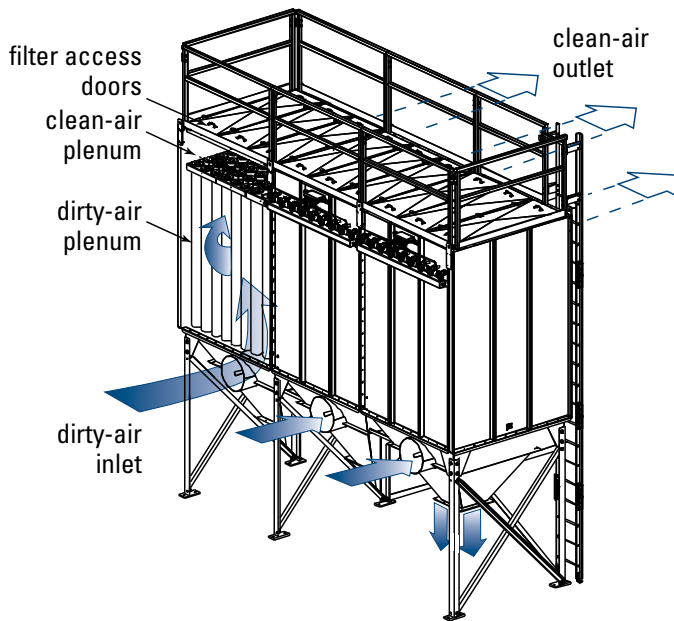
EL Modular Baghouse (MB) de Donaldson® Torit® ofrece un funcionamiento fiable, eficiente y de funcionamiento continuo. La ventaja del MB se encuentra en la tecnología revolucionaria de los filtros de bolsa Dura-Life™. Las bolsas Dura-Life bags ofrecen una larga vida de las bolsas y reducción de emisiones. El MB está también disponible con bolsa plisada Ultra-Web. Esta opción provee filtros plisados con nuestra red de fibras finas Ultra-Web para capturar el polvo en la superficie del filtro. Estos filtros reducen emisiones, proveen una larga vida al filtro y permiten que el colector se vuelva más pequeño para reducir el precio de compra. El MB proporciona un servicio confiable con un fácil mantenimiento. Las entradas y placas deflectoras diseñadas por computadora, junto con el espacio maximizado de las bolsas, dan como resultado un flujo de aire óptimo con mínima abrasión. Las valvulas avanzadas, proporcionan 50% más aire limpio, resultando en funcionamiento más eficiente. Durante la vida del colector, ninguna otra Casa de Bolsas puede proporcionar tanto valor.

## CARACTERÍSTICAS DEL MODULAR BAGHOUSE

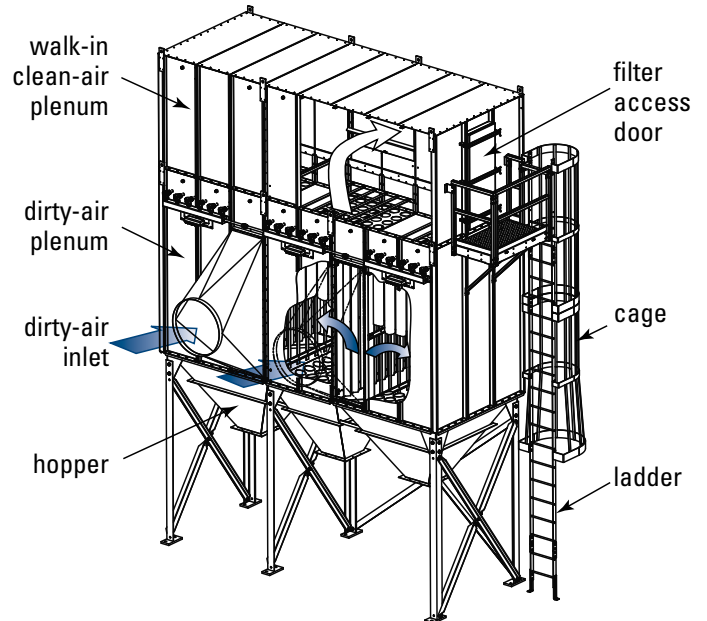
- Modelos de entrada de cuerpo alto permiten mayores proporciones de aire a las medias en polvos más ligeros
- modelos cuadrados ayudan a minimizar los costos de conductos y accesorios
- Filtros de Bolsa Dura-Life "Duplica la Vida"
- Opción de Bolsa Plisada Ultra-Web SB
- Diseño soldado que incrementa la durabilidad
- Opción de ventilador integrado que reduce el espacio.
- Instalación de filtros de bolsas sin herramientas
- 10 años de garantía



# OPERACIONES & CARACTERISTICAS



Operación Normal de un MBT



Operación Normal de un MBW de Alto Flujo

## OPERACIONES DE BAGHOUSE QUE FUNCIONAN

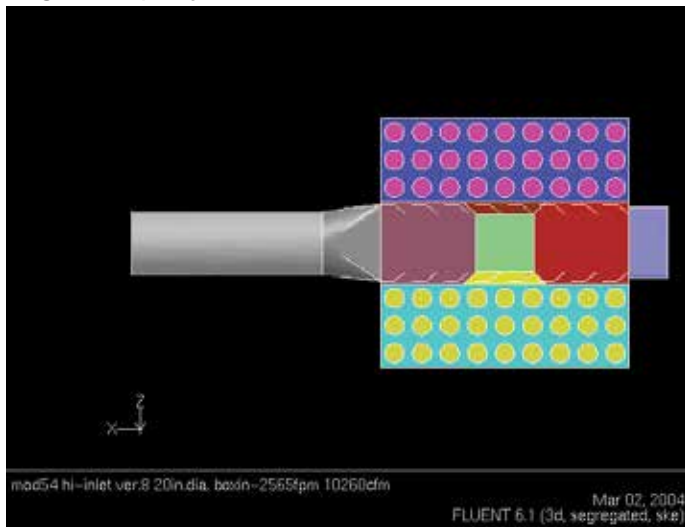
El colector Modular Baghouse viene en dos modelos: el MBT permite continuar, acceso superior a las bolsas del colector. Esta configuración es ideal para aplicaciones de presupuesto ajustado. El MBW ofrece un plenum de aire limpio, para que las bolsas puedan ser remplazadas en cualquier tipo de clima al aire libre.

El MB tiene dos configuraciones de entrada; la configuración más común permite que el aire sucio entre a través de la entrada de la tolva ubicada debajo de los filtros de bolsa. El aire sucio golpea un deflector al final de la entrada, lo que hace que las partículas pesadas caigan directamente en la tolva. Esto reduce la cantidad de polvo que entra en contacto con las bolsas, lo que resulta en una mayor vida de la bolsa y una mejor caída de presión. Para aplicaciones con polvo ligero y fibroso, está disponible una entrada de cuerpo grande que reduce las velocidades de aire hacia arriba permitiendo que el polvo caiga correctamente en la tolva después de que las bolsas han sido pulsadas.

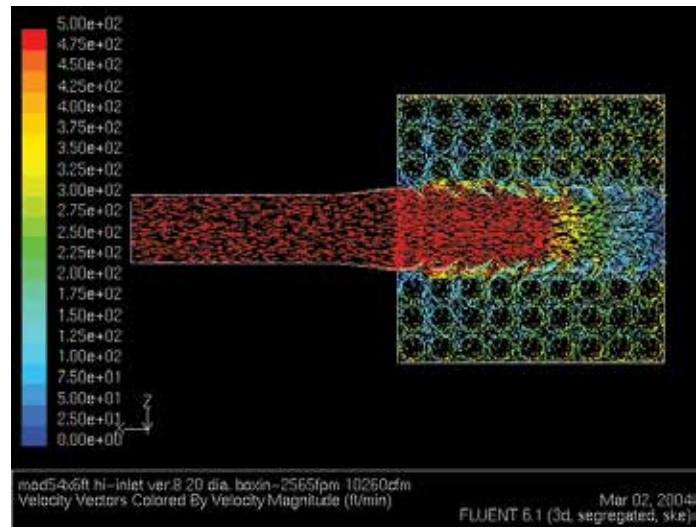
ALTO VOLÚMEN DE **RENDIMIENTO**  
 CON FILTROS DE BOLSA DURA-LIFE™ "DUPLICA LA VIDA"  
 O NUESTRAS **NUEVAS** BOLSAS PLISADAS ULTRA-WEB SB

# DISEÑO PARA UN DESEMPEÑO CONFIABLE

Modular Baghouses son reflejo del compromiso de Donaldson Torit para la investigación y desarrollo técnicos. Se ha utilizado un sofisticado análisis por computadora FLUENT R\* para asegurar que el Modular Baghouse proporciona un flujo de aire uniforme que da como resultado una abrasión reducida de la bolsa, larga vida y bajo costo de mantenimiento.



Vista superior del Modular Baghouse con entrada alta sin flujo de aire.



Vista superior del Modular Baghouse con entrada alta mostrando un análisis de computadora FLUENT del flujo de aire.

El análisis por computadora de flujo de aire FLUENT muestra que los deflectores de la tolva en el MB desvían y reducen las velocidades de las partículas de polvo y luego las distribuyen apropiadamente en todo el colector para una filtración eficaz con un desgaste mínimo de la bolsa y del colector.

## DESCARGA DE BASURA PARA EL POLVO PESADO

Para aplicaciones con carga pesada de polvo, el MB tiene una descarga de contenedores fácil de usar. Esta opción proporciona un contenedor de dos o tres yardas cúbicas que se puede arrastrar con el uso de un montagargas. El contenedor de basura viene con una tapa que sella el sistema para que no se requiera válvula rotativa. La tapa se levanta del basurero a través de un elevador mecánico, que se incluye con el paquete.



\* FLUENT is una marca registrada de Fluent, Inc.

# RENDIMIENTO COMPROBADO EN CIENTOS DE APLICACIONES



**162MBT8 en Polvo de Madera**



**54MBTH8 - Gabinete en Corte, Moldeado y Lijado de Madera**



**324MBWS10 en Instalación de Manufactura de Vidrio**



**405MBW10 en una Fundidora**



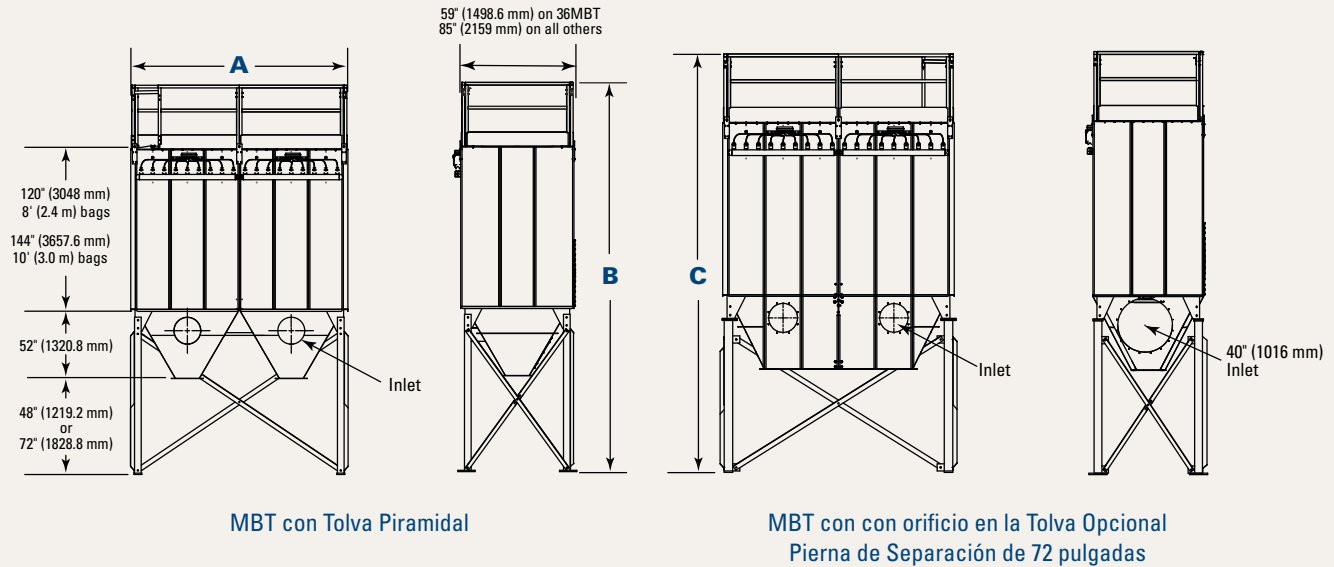
**405MBT8 en una Instalación de Manufactura de Ladrillos**



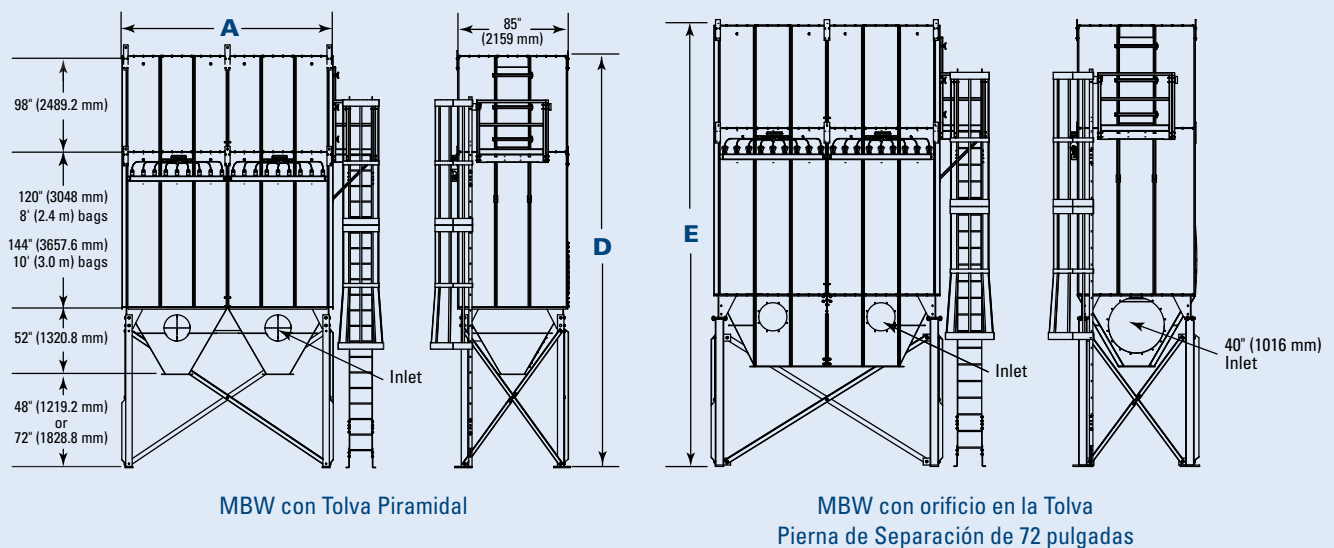
**324MBWS10 en una Instalación de Manufactura de Tejas de Arena**

# DIMENSIONES Y ESPECIFICACIONES

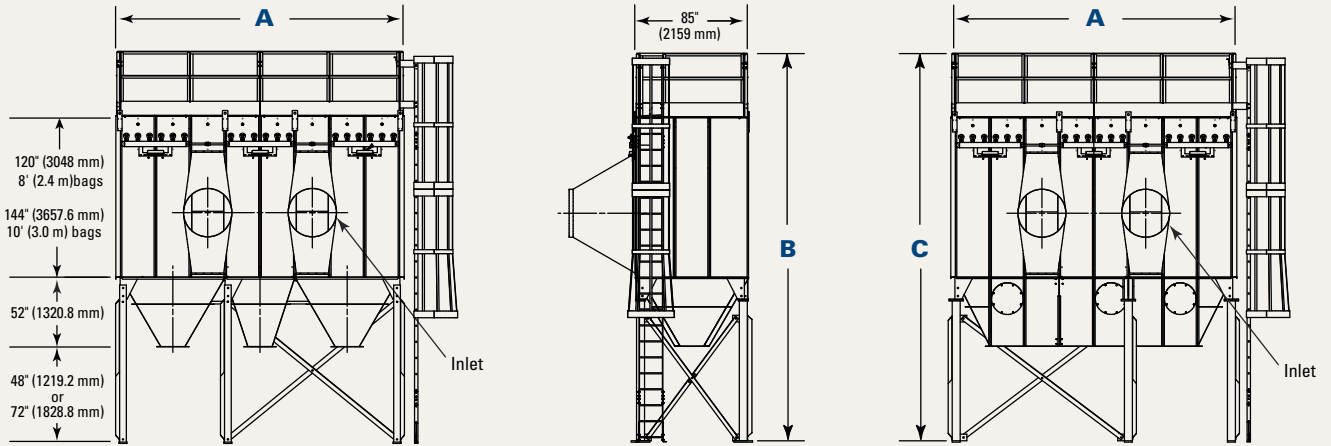
## MODELO 162MBT8



## MODELO 162MBW8



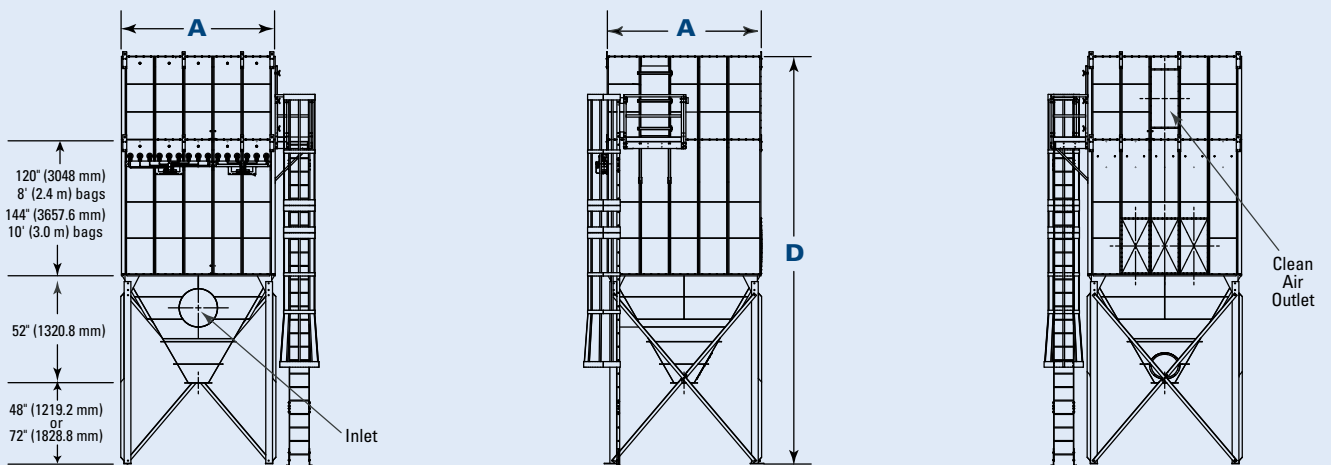
## MODELO 162MBTH8



MBTH con Tolva Piramidal

MBTH con orificio en la Tolva

## MODEL 162MBWS8 SHOWN



MBWS con Tolva Piramidal

MBWS vista lateral de Tolva Piramidal

MBWS vista trasera de Tolva Piramidal

# DIMENSIONES Y ESPECIFICACIONES

Modelo	Área de la Bolsa		Area de Media de la Bolsa Plisada								No. de Bolsas	No. Válvulas	Peso de Envío			
			20" UW		40" UW		60" UW		80" UW				MBT		MBW	
	ft <sup>2</sup>	m <sup>2</sup>	ft <sup>2</sup>	m <sup>2</sup>	ft <sup>2</sup>	m <sup>2</sup>	ft <sup>2</sup>	m <sup>2</sup>	ft <sup>2</sup>	m <sup>2</sup>			lb	kg	lb	kg
36 MBT5	288	26.8	425	39.5	850	78.9	1,274	118.4	1,703	158.2	36	6	3000	1,360.8	—	—
36 MBT6	345	32.1	425	39.5	850	78.9	1,274	118.4	1,703	158.2	36	6	3100	1,406.1	—	—
36 MBT8	460	42.7	425	39.5	850	78.9	1,274	118.4	1,703	158.2	36	6	3400	1,542.2	—	—
54 MBT6	518	48.1	637	59.2	1,274	118.4	1,912	177.6	2,554	237.3	54	6	3900	1,769.0	—	—
54 MBT8	691	64.2	637	59.2	1,274	118.4	1,912	177.6	2,554	237.3	54	6	4200	1,905.1	—	—
54 MBT10	866	80.5	637	59.2	1,274	118.4	1,912	177.6	2,554	237.3	54	6	5300	2,404.0	—	—
54 MBT(W)H8	691	64.2	637	59.2	1,274	118.4	1,912	177.6	2,554	237.3	54	6	5890	2,671.7	6870	3,116.2
54 MBT(W)H10	866	80.5	637	59.2	1,274	118.4	1,912	177.6	2,554	237.3	54	6	6565	2,977.8	7710	3,497.2
81 MBT(W)8	1039	96.5	956	88.8	1,912	177.6	2,867	266.4	3,831	355.9	81	9	5800	2,630.8	6800	3,084.4
81 MBT(W)10	1299	120.7	956	88.8	1,912	177.6	2,867	266.4	3,831	355.9	81	9	7300	3,311.2	7900	3,583.4
81 MBT(W)H8	1039	96.5	956	88.8	1,912	177.6	2,867	266.4	3,831	355.9	81	9	7085	3,213.7	8145	3,694.5
81 MBT(W)H10	1299	120.7	956	88.8	1,912	177.6	2,867	266.4	3,831	355.9	81	9	7690	3,488.1	9172	4,160.3
108 MBT(W)8	1383	128.5	1,274	118.4	2,549	236.8	3,823	355.2	5,108	474.6	108	12	7800	3,538.0	8400	3,810.2
108 MBT(W)10	1730	160.7	1,274	118.4	2,549	236.8	3,823	355.2	5,108	474.6	108	12	8500	3,855.5	9400	4,263.8
108 MBT(W)H8	1383	128.5	1,274	118.4	2,549	236.8	3,823	355.2	5,108	474.6	108	12	8480**	3,846.5**	9555**	4,334.1**
108 MBT(W)H10	1730	160.7	1,274	118.4	2,549	236.8	3,823	355.2	5,108	474.6	108	12	9320**	4,227.5**	10,580**	4,799.0**
144 MBWS8	1845	171.4	1,699	157.9	3,398	315.7	5,098	473.6	6,811	632.8	144	12	—	—	10,088	4,575.8
144 MBWS10	2307	214.3	1,699	157.9	3,398	315.7	5,098	473.6	6,811	632.8	144	12	—	—	10,559	4,789.5
162 MBT(W)8	2078	193.1	1,912	177.6	3,823	355.2	5,735	532.8	7,663	711.9	162	18	9300	4,218.4	9200	4,173.0
162 MBT(W)10	2598	241.4	1,912	177.6	3,823	355.2	5,735	532.8	7,663	711.9	162	18	10,800	4,898.8	11,000	4,989.5
162 MBT(W)H8	2078	193.1	1,912	177.6	3,823	355.2	5,735	532.8	7,663	711.9	162	18	12,538	5,687.1	13,672	6,201.5
162 MBT(W)H10	2598	241.4	1,912	177.6	3,823	355.2	5,735	532.8	7,663	711.9	162	18	13,725	6,225.6	15,302	6,940.9
189 MBT(W)H8	2423	225.1	2,230	207.2	4,460	414.4	6,691	621.6	8,940	830.5	189	21	13,532	6,138.0	14,565	6,606.6
189 MBT(W)H10	3029	281.4	2,230	207.2	4,460	414.4	6,691	621.6	8,940	830.5	189	21	14,910	6,763.1	16,508	7,487.9
225 MBWS8	2884	267.9	2,655	246.7	5,310	493.3	7,965	740.0	10,643	988.7	225	15	—	—	14,460	6,558.9
225 MBWS10	3606	335.0	2,655	246.7	5,310	493.3	7,965	740.0	10,643	988.7	225	15	—	—	15,481	7,022.1
243 MBT(W)8	3117	289.6	2,867	266.4	5,735	532.8	8,602	799.2	11,494	1,067.8	243	27	13,300	6,032.8	14,700	6,667.8
243 MBT(W)10	3897	362.0	2,867	266.4	5,735	532.8	8,602	799.2	11,494	1,067.8	243	27	15,200	6,894.6	17,200	7,801.8
297 MBT(W)H8	3808	353.8	3,505	325.6	7,009	651.2	10,514	976.8	14,048	1,305.1	297	33	20,173	9,150.3	21,390	9,702.3
297 MBT(W)H10	4760	442.2	3,505	325.6	7,009	651.2	10,514	976.8	14,048	1,305.1	297	33	21,924	9,944.6	24,172	10,964.2
324 MBT(W)8	4156	386.1	3,823	355.2	7,646	710.4	11,470	1,065.6	15,325	1,423.8	324	36	18,900	8,572.9	21,400	9,706.9
324 MBT(W)10	5196	482.7	3,823	355.2	7,646	710.4	11,470	1,065.6	15,325	1,423.8	324	36	21,700	9,843.0	24,000	10,886.2
324 MBT(W)H8	4156	386.1	3,823	355.2	7,646	710.4	11,470	1,065.6	15,325	1,423.8	324	36	21,570	9,784.0	21,755	9,867.9
324 MBT(W)H10	5196	482.7	3,823	355.2	7,646	710.4	11,470	1,065.6	15,325	1,423.8	324	36	23,215	10,530.1	25,495	11,564.3
324 MBWS8	4156	386.1	3,823	355.2	7,646	710.4	11,470	1,065.6	15,325	1,423.8	324	36	—	—	20,076	9,106.3
324 MBWS10	5196	482.7	3,823	355.2	7,646	710.4	11,470	1,065.6	15,325	1,423.8	324	36	—	—	20,154	9,141.7
405 MBT(W)8	5195	482.6	4,779	444.0	9,558	888.0	14,337	1,332.0	19,157	1,779.7	405	45	23,300	10,568.7	26,000	11,793.4
405 MBT(W)10	6495	603.4	4,779	444.0	9,558	888.0	14,337	1,332.0	19,157	1,779.7	405	45	26,900	12,201.6	28,900	13,108.8

\* Basados en filtros limpios.

\*\* Dos Tolvas piramidales. También hay una tolva de salida..



Modelo	A		B				C		D				E	
	MBT/MBW		MBT 48-in		MBT 72-in		MBT		MBW 48-in		MBW 72-in		MBW	
	in	mm	in	mm	in	mm	in	mm	in	mm	in	mm	in	mm
36 MBT5	57.5	1,460.5	209.7	5326.4	—	—	—	—	—	—	—	—	—	—
36 MBT6	57.5	1,460.5	221.7	5631.2	—	—	—	—	—	—	—	—	—	—
36 MBT8	57.5	1,460.5	245.7	6240.8	—	—	—	—	—	—	—	—	—	—
54 MBT6	57.5	1,460.5	244.2	6202.7	—	—	—	—	—	—	—	—	—	—
54 MBT8	57.5	1,460.5	268.2	6812.3	—	—	—	—	—	—	—	—	—	—
54 MBT10	57.5	1,460.5	292.2	7421.9	—	—	—	—	—	—	—	—	—	—
54 MBT(W)H8	85.0	2,159.0	268.1	6809.7	292.1	7419.3	—	—	294.1	7470.1	318.1	8,079.7	—	—
54 MBT(W)H10	85.0	2,159.0	292.1	7419.3	316.1	8028.9	—	—	342.1	8689.3	366.1	9,298.9	—	—
81 MBT(W)8	85.0	2,159.0	268.2	6812.3	292.2	7421.9	—	—	294.1	7470.1	318.1	8,079.7	—	—
81 MBT(W)10	85.0	2,159.0	292.2	7421.9	316.2	8031.5	—	—	342.1	8689.3	366.1	9,298.9	—	—
81 MBT(W)H8	111.0	2,819.4	290.8	7386.3	314.8	7995.9	—	—	316.7	8044.2	340.7	8,653.8	—	—
81 MBT(W)H10	111.0	2,819.4	314.8	7995.9	338.8	8605.5	—	—	364.7	9263.4	388.7	9,873.0	—	—
108 MBT(W)8	111.0	2,819.4	290.8	7386.3	314.8	7995.9	—	—	316.7	8044.2	340.7	8,653.8	—	—
108 MBT(W)10	111.0	2,819.4	314.8	7995.9	338.8	8605.5	—	—	364.7	9263.4	388.7	9,873.0	—	—
108 MBT(W)H8	137.0	3,479.8	268.2*	6812.3*	292.2*	7421.9*	—	—	294.1	7470.1	318.1	8,079.7	—	—
108 MBT(W)H10	137.0	3,479.8	292.2*	7421.9*	316.2*	8031.5*	—	—	342.1	8689.3	366.1	9,298.9	—	—
144 MBWS8	111.0	2,819.4	—	—	—	—	—	—	316.6	8041.6	340.6	8,651.2	—	—
144 MBWS10	111.0	2,819.4	—	—	—	—	—	—	364.6	9260.8	388.6	9,870.4	—	—
162 MBT(W)8	163.0	4,140.2	268.2	6812.3	292.2	7421.9	292.3	7,424.4	294.1	7470.1	318.1	8,079.7	318.4	8087.4
162 MBT(W)10	163.0	4,140.2	292.2	7421.9	316.2	8031.5	316.2	8,031.5	342.1	8689.3	366.1	9,298.9	366.1	9298.9
162 MBT(W)H8	215.0	5,461.0	268.3	6814.8	292.3	7424.4	292.3	7,424.4	294.1	7470.1	318.1	8,079.7	318.1	8079.7
162 MBT(W)H10	215.0	5,461.0	292.3	7424.4	316.3	8034.0	316.3	8,034.0	342.1	8689.3	366.1	9,298.9	366.1	9298.9
189 MBT(W)H8	241.0	6,121.4	268.2	6812.3	292.2	7421.9	292.3	7,424.4	294.1	7470.1	318.1	8,079.7	318.1	8079.7
189 MBT(W)H10	241.0	6,121.4	292.2	7421.9	316.2	8031.5	316.2	8,031.5	342.1	8689.3	366.1	9,298.9	366.1	9298.9
225 MBWS8	137.0	3,479.8	—	—	—	—	—	—	339.1	8613.1	363.1	9,222.7	—	—
225 MBWS10	137.0	3,479.8	—	—	—	—	—	—	387.1	9832.3	411.1	10,441.9	—	—
243 MBT(W)8	241.0	6,121.4	268.2	6812.3	292.2	7421.9	292.2	7,421.9	294.1	7470.1	318.1	8,079.7	318.1	8079.7
243 MBT(W)10	241.0	6,121.4	292.2	7421.9	316.2	8031.5	316.2	8,031.5	342.1	8689.3	366.1	9,298.9	366.1	9298.9
297 MBT(W)H8	371.0	9,423.4	268.3	6814.8	292.3	7424.4	292.3	7,424.4	294.1	7470.1	318.1	8,079.7	318.1	8079.7
297 MBT(W)H10	371.0	9,423.4	292.3	7424.4	316.3	8034.0	316.3	8,034.0	342.1	8689.3	366.1	9,298.9	366.1	9298.9
324 MBT(W)8	319.0	8,102.6	268.2	6812.3	292.2	7421.9	292.2	7,421.9	294.1	7470.1	318.1	8,079.7	318.1	8079.7
324 MBT(W)10	319.0	8,102.6	292.2	7421.9	316.2	8031.5	316.2	8,031.5	342.1	8689.3	366.1	9,298.9	366.1	9298.9
324 MBT(W)H8	395.5	10,045.7	268.1	6809.7	292.1	7419.3	292.1	7,419.3	294.1	7470.1	318.1	8,079.7	318.1	8079.7
324 MBT(W)H10	395.5	10,045.7	292.1	7419.3	316.1	8028.9	316.1	8,028.9	342.1	8689.3	366.1	9,298.9	366.1	9298.9
324 MBWS8	163.0	4,140.2	—	—	—	—	—	—	320.6	8143.2	344.6	8,752.8	—	—
324 MBWS10	163.0	4,140.2	—	—	—	—	—	—	417.3	10599.4	441.3	11,209.0	—	—
405 MBT(W)8	397.0	10,083.8	268.2	6812.3	292.2	7421.9	292.2	7,421.9	294.1	7470.1	318.1	8,079.7	318.1	8079.7
405 MBT(W)10	397.0	10,083.8	292.2	7421.9	316.2	8031.5	316.2	8,031.5	342.1	8689.3	366.1	9,298.9	366.1	9298.9

\* Dos Tolvas piramidales. También hay una tolva de salida.

## 2 OPCIONES DE FILTRACIÓN PARA SU MODULAR BAGHOUSE

### LOS FILTROS DE BOLSA DURA-LIFE PROPORCIONAN DOBLE VIDA SOBRE LAS BOLSAS ESTÁNDAR DE POLIÉSTER DE 16 OZ

Las bolsas tradicionales de poliéster de 16 oz se producen a través de un proceso de aguja que crea poros más grandes donde el polvo puede incrustarse en la tela, inhibiendo la limpieza y reduciendo la vida de la bolsa. Las bolsas Dura-Life están hechas con un proceso único de hidromasaje que utiliza chorros de agua para mezclar las fibras. Este proceso crea un fieltro con los poros más pequeños que guarda más polvo en la superficie del filtro resultando en una mejor limpieza de pulso y una vida más larga de las bolsas.

#### BENEFICIOS DE DURA-LIFE

- Hasta dos veces más larga la vida de la bolsa
- Ahorro de energía debido a una menor caída de presión
- Reducción de la bolsa de reemplazo y los costos de mantenimiento debido a la vida de bolsa más larga



### BOLSAS PLISADAS CON ULTRA-WEB SB PRPORCIONAN LARGA VIDA Y EMISIONES REDUCIDAS

Por más de dos décadas, Donaldson Torit ha avanzado la probada tecnología de fibra fina Ultra-Web. Ultra-Web proporciona una muy fina y continua fibra de 0.2-0.3 micras de diámetro para formar una red en forma de banda que atrapa el polvo en la superficie de la media. Combinando la tecnología Ultra-Web con un sólido sustrado de poliéster spunbond, Los filtros de bolsa plisada Ultra-Web SB proveen una larga vida, reducción de caída de presión y reducción de emisiones.

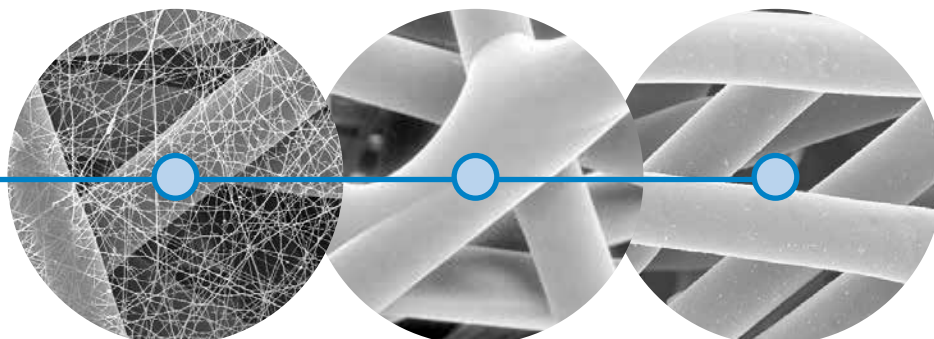
#### BENEFICIOS DE LA BOLSA PLISADA ULTRA-WEB SB

- Reducción del tamaño del colector y primer costo
- Hasta dos veces más larga la vida de la bolsa
- Ahorro de energía debido a una menor caída de presión
- Menores costos de mantenimiento y tiempo de inactividad
- Reducción de los costos de aire comprimido



**10 micras**

1 micra = 1/25,400 de una pulgada  
(1/1,000 de un milímetro)



**Ultra-Web SB**  
Tecnología de Fibra  
Fina (600x)

**Media**  
Spunbond  
(600x)

**Media Estándar**  
de Poliéster de  
**16 oz.**  
(600x)

# CARACTERÍSTICAS ESTÁNDAR Y OPCIONES DISPONIBLES

Diseño del Colector	Std	Opc	Diseño de Tolva	Std	Opt
Plenum de aire limpio con extracción de la bolsa superior	X		Tolva Piramidal a 60°	X	
Construcción de carcasas acanaladas de trabajo pesado	X		Entradas con Deflector	X	
Diseño totalmente soldado, acero al carbono - Mínimo calibre 12	X		Tolva de Canal con Entradas Múltiples o Individuales	X	
Tubería de trabajo pesado de calibre 10	X		Cubiertas de acceso de la tolva	X	
Sistema de Limpieza de Filtros	X		Transiciones de Entrada		X
Servicio de Barandilla con Placa de Protección por especificaciones OSHA (MBT)	X		Cubierta de la Tolva Piramidal con la válvula de flujo		X
Remoción de la bolsa inferior		X	<b>Descarga de Tolva</b>		
Construcción de alta temperatura		X	Paquete de compuerta deslizante		X
Construcción de acero inoxidable		X	Barril de 55 galones (208,2 litros)		X
Ventiladores de unidad directa		X	Descarga del contenedor con basurero		X
Paquete de alimentación para los ventiladores TBI		X	Válvulas rotativas y transiciones		X
Silenciadores de cámara y de escape		X	<b>Estructura de Soporte †</b>		
Paquete amortiguador		X	Piernas de separación de 48" (1,219.2 mm)	X	
Plataforma de servicio (MBW)		X	Piernas del talón (tolva del canal)	X	
<b>Bolsas y Cajas</b>			Juego de Piernas de 72" (1,828.8 mm)		X
Dura-Life "doble vida" de poliéster de fieltro Bolsas Snap-In	X		Juego de Escaleras de 48" (1,219.2 mm)		X
Cajas de bolsas galvanizadas	X		Juego de Escaleras con cajas de 72" (1,828.8 mm)		X
Bolsas Plisadas Ultra-Web® SB		X	<b>Controles eléctricos, calibradores y recintos</b>		
Opción de Variedad de Medias para Bolsas		X	Válvulas solenoides en caja NEMA 4	X	
Cajas Articulas		X	Medidor Magnehelic®*	X	
<b>Sistema de Pintura</b>			Temporizador de control en el gabinete NEMA 4	X	
Primer espacio interior revestido	X		Caja solenoide en NEMA 7 o 9		X
Acabado de pintura con múltiples capas de texturizado con un rendimiento de sal de 2.000 horas	X		Medidor Photohelic®*		X
Acabado Premium		X	Panel de control Delta P o Delta P Plus		X
Colores personalizados		X	<b>Características de seguridad</b>		
			Puertos de acceso de rociadores	X	
			Ensamble de los Rociadores (húmedo o seco)		X
			Aberturas de Explosión		X
			<b>Garantía</b>		
			10 años de Garantía	X	

\* Magnehelic and Photohelic son marcas registradas de Dwyer Instruments, Inc.

† El equipo Donaldson Torit está diseñado para cumplir con las directrices de IBC para la exposición específica a la velocidad del viento y la aceleración espectral sísmica a nivel de grado. Póngase en contacto con su representante de Donaldson Torit para obtener información detallada sobre los dibujos de control de especificaciones del equipo. El equipo puede ser personalizado para satisfacer requisitos únicos especificados por el cliente.

## Soporte Global

- Instalaciones en 37 países
- 40 plantas de manufactura y 14 centros de distribución

## Tecnología Líder

- Más de 1,000 ingenieros y científicos en todo el mundo
- Amplia variedad de colectores y filtros innovadores
- Cientos de formulaciones de medias filtrantes

## Experiencia y Servicio

- Experiencia técnica y soporte
- Filtros y partes listas para enviar en menos de 24 horas

Llame a Donaldson® Torit® para obtener un aire más limpio hoy:

**+52 (449) 300 2442**

[Toritlatam.com](http://Toritlatam.com)

### Aviso Importante

Muchos factores más allá del control de Donaldson pueden afectar el uso y desempeño de los productos Donaldson en algunas aplicaciones, incluyendo las condiciones bajo las que el producto sea usado. Dado que estos factores están exclusivamente dentro del conocimiento y control del usuario, es esencial que el usuario evalúe los productos para determinar si el producto es apto para el propósito particular y adecuado para la aplicación del usuario. Todos los productos, especificaciones, disponibilidad e información están sujetas a cambios sin previo aviso y pueden variar por región y país.



Donaldson.

Mejore significativamente el desempeño de su colector con las partes y filtros de reemplazo genuinas de Donaldson Torit **Llame A Donaldson Torit hoy +52 (449) 300 2442**

Donaldson Latinoamérica  
Av. Japón 303, Parque Ind. San Francisco, San Francisco de los Romo, Aguascalientes, México

[toritlatam.com](http://toritlatam.com)  
Tel +52(449)300-2442 (Latam)  
Tel 01 800 343 3639 (Mexico)  
[industrialair@donaldson.com](mailto:industrialair@donaldson.com)

**EXACTLY WHAT YOU NEED.™**

F118009 (08/17) Brochure Colectores de Polvo Downflo Workstation ©2017 Donaldson Company, Inc. Donaldson, Torit, Downflo, Ultra-Web, Fibra-Web, Ultra-Tek, Thermo-Web, Torit-Tex y el color azul son marcas de Donaldson Company, Inc. Todas las demás marcas pertenecen a sus respectivos dueños.